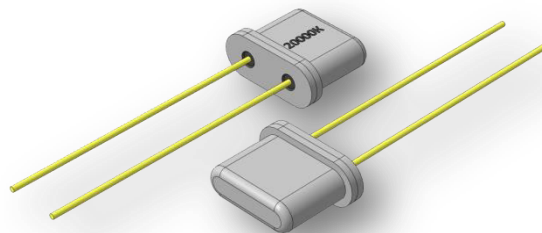


**PK459EJ**

ТУ 6321-009-07604008-05

Резонатор кварцевый

- Частота от 8,0 до 20 МГц
- Срез: АТ
- Гармоники: 1-я
- Корпус: UM-5
- Приемка «1»

**→ Электрические характеристики**

Параметры	Обозначение	Значение			Ед. изм
		мин.	норм.	макс.	
Диапазон номинальных частот	f_N	8,0	—	20	МГц
Точность настройки	$\Delta f / f_w$	5,0	—	10	ppm
Нестабильность частоты в ИРТ: -10 ... +60 °С		—	10	—	
-40 ... +70 °С		—	20	—	
-60 ... +85 °С	—	30	—		
Динамическое сопротивление	R_1	—	—	20	Ом
Добротность	Q	$1,5 \cdot 10^5$	—	$2,0 \cdot 10^5$	
Нерегулярность температурно-частотной характеристики:	$\Delta f / f_w$	—	—	0,5	ppm
- для Q = $1,5 \cdot 10^5$		—	—	1,0	
- для Q = $2,0 \cdot 10^5$					
Подавление фликкер-шума при отстройке 20 Гц:		—	—	-110	дБн
- для Q = $1,5 \cdot 10^5$		—	—	-120	
- для Q = $2,0 \cdot 10^5$					
Емкость нагрузки (при необходимости)	C_L	8,0	—	50	пФ
Мощность рассеивания	P	—	—	0,2	мВт
Сопротивление изоляции корпуса	R_{ISO}	100	—	—	МОм
Электрическая прочность изоляции корпуса	U_{ISO}	100	—	—	В

ИРТ – интервал рабочих температур

**→ Внешние воздействующие факторы**

Группа исполнения – М6

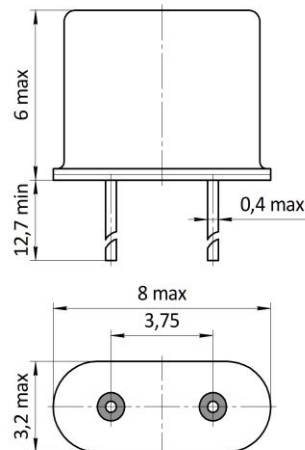
Синусоидальная вибрация	Диапазон частот, Гц	1,0 – 5 000
	Амплитуда ускорения, м/с ² (g)	400 (40)
Механический удар одиночного действия	Амплитуда ускорения, м/с ² (g)	15 000 (1 500)
Механический удар многократного действия	Амплитуда ускорения, м/с ² (g)	1 500 (150)
Понезженное атмосферное давление	Рабочее, Па (мм рт.ст.)	$1,3 \cdot 10^{-4}$ (10^{-6})
	При авиатранспортировании, Па (мм рт.ст.)	$1,2 \cdot 10^4$ (90)
Повышенная температура среды	Рабочая, °С	60, 70, 85
	Предельная, °С	70
Пониженная температура среды	Рабочая, °С	-10, -40, -60
	Предельная, °С	-60
Повышенная влажность воздуха: - относительная влажность при температуре 35 °С, %		98

→ Требования надежности

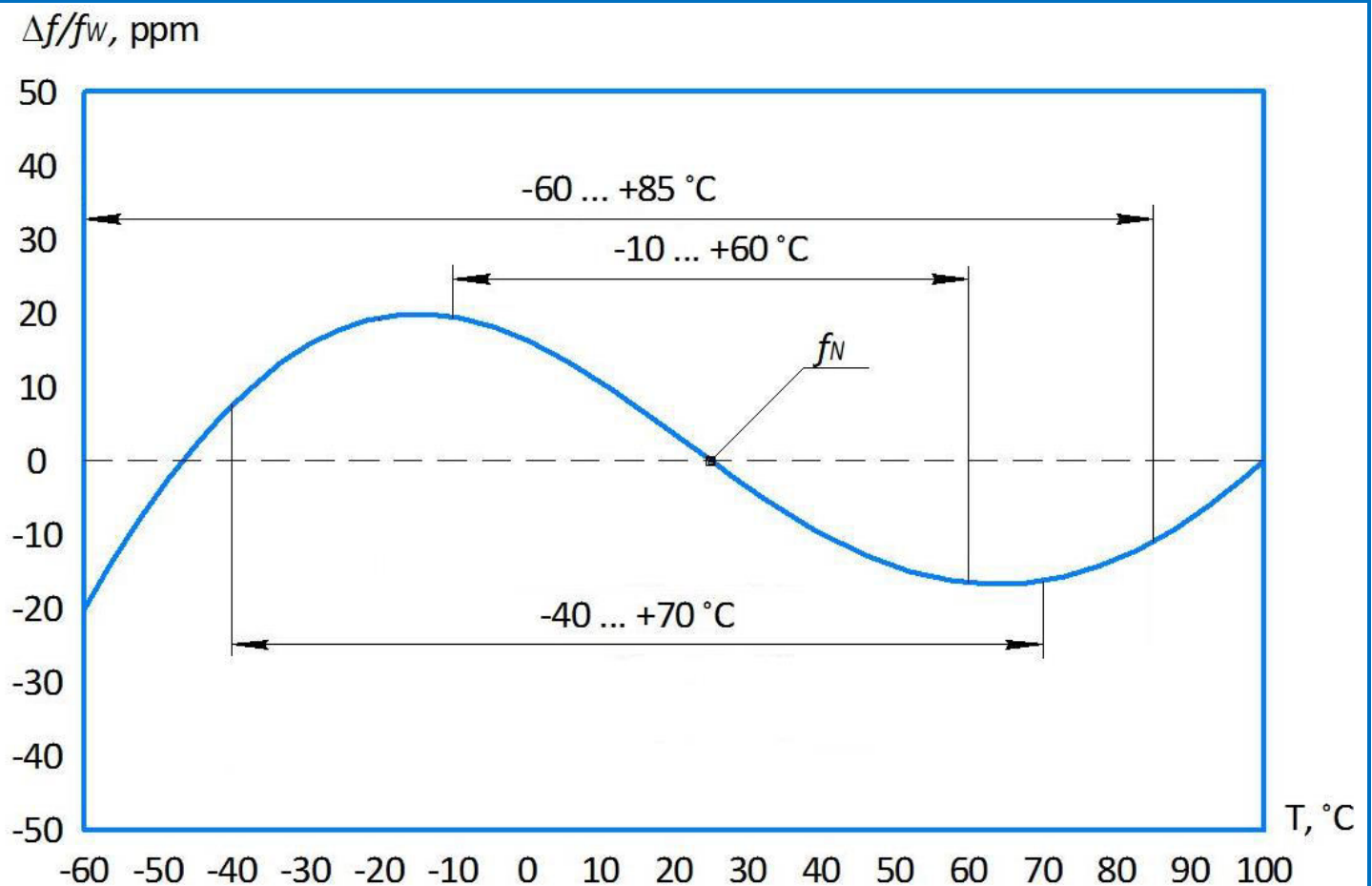
Гамма-процентная наработка до отказа T_γ ($\gamma = 0,95$)	$\geq 50\,000$ ч.
Срок службы $T_{сл}$	≥ 20 лет
Долговременная нестабильность частоты в течение гамма-процентной наработки до отказа T_γ	$\pm 5,0$ ppm
Гамма-процентный срок сохраняемости T_{cy} ($\gamma = 0,95$) при хранении в упаковке изготовителя в условиях отапливаемых хранилищ, хранилищ с кондиционированием воздуха, а так же вмонтированных в защищенную аппаратуру или находящихся в защищенном комплекте ЗИП во всех местах хранения	≥ 20 лет
Долговременная нестабильность частоты в течение гамма-процентного срока сохраняемости T_{cy} - за первый год хранения	$\pm 4,0$ ppm $\pm 1,0$ ppm



→ Внешний вид, установочные и присоединительные размеры, способ монтажа в аппаратуре



→ Типовая температурно-частотная характеристика





→ Условное обозначение при приемке и в конструкторской документации потребителя

Пример обозначения: **PK459EJ-4ДС-20М-200х10³ ТУ 6321-009-07604008-05**

PK459	EJ	-4	Д	С	-20М	-200х10³	ТУ 6321-009-07604008-05
1	2	3	4	5	6	7	8

№	Переменные параметры	Значение	Усл. обозначение
1	Регистрационный номер	459	PK459
2	Конструктивно-технологическое исполнение	EJ (UM-5)	EJ
3	Точность настройки	±5,0 ppm	4
		±10 ppm	5
4	ИРТ	-10 ... +60 °С	А
		-40 ... +70 °С	В
		-60 ... +85 °С	Д
5	Нестабильность частоты в ИРТ	±10 ppm	К
		±20 ppm	П
		±30 ppm	С
6	Номинальная частота	8000 ... 20000 кГц	8000К ... 20000К
7	Добротность	1,5·10 ⁵	150х10 ³
		2,0·10 ⁵	200х10 ³
8	Технические условия	ТУ 6321-009-07604008-05	