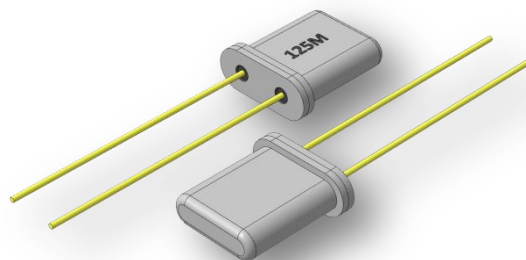


**PK454**

ТУ 6321-004-07604008-03

Резонатор кварцевый

- Частота от 8,0 до 125 МГц
- Срез: АТ
- Гармоники: 1-я, 3-я, 5-я
- Корпус: УМ-1
- Приемка «1»

**→ Электрические характеристики**

Параметры	Обозначение	Значение			Ед. изм
		мин.	норм.	макс.	
Диапазон номинальных частот: - для 1-й гармоники - для 3-й гармоники - для 5-й гармоники	f_N	8,0	—	125	МГц
		8,0	—	25	
		25	—	100	
		75	—	125	
Точность настройки Нестабильность частоты в ИРТ: -10 ... +60 °С -30 ... +60 °С -40 ... +70 °С -60 ... +85 °С	$\Delta f / f_w$	5,0	—	75	ppm
		7,5	—	40	
		15	—	40	
		15	—	40	
		25	—	40	
Динамическое сопротивление: - для $f_N \leq 20$ МГц (1-я гармоника) - для $20 \text{ МГц} < f_N \leq 25$ МГц (1-я гармоника) - для $25 \text{ МГц} < f_N \leq 30$ МГц (3-я гармоника) - для $30 \text{ МГц} < f_N \leq 100$ МГц (3-я гармоника) - для $75 \text{ МГц} < f_N \leq 125$ МГц (5-я гармоника)	R_1	—	—	60	Ом
		—	—	25	
		—	—	80	
		—	—	50	
		—	—	80	
Емкость нагрузки (при необходимости)	C_L	8,0	—	40	пФ
Сопротивление изоляции корпуса	R_{ISO}	100	—	—	МОм
Электрическая прочность изоляции корпуса	U_{ISO}	100	—	—	В

ИРТ – интервал рабочих температур

**→ Внешние воздействующие факторы**

Группа исполнения – М6

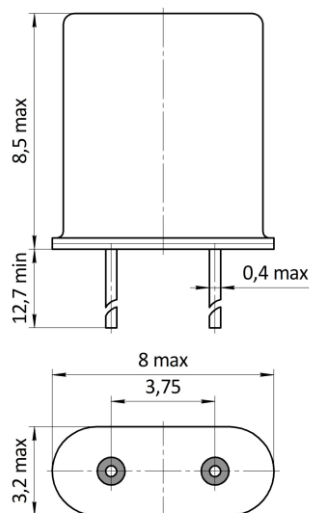
Синусоидальная вибрация	Диапазон частот, Гц	1,0 – 2 000
	Амплитуда ускорения, м/с ² (g)	100 (10)
Механический удар одиночного действия	Амплитуда ускорения, м/с ² (g)	10 000 (1 000)
	Длительность действия, мс	0,1 – 2,0
Механический удар многократного действия	Амплитуда ускорения, м/с ² (g)	1 500 (150)
	Длительность действия, мс	1,0 – 5,0
Понеженное атмосферное давление	Предельное, Па (мм рт.ст.)	53,3·10 ³ (400)
Повышенная температура среды	Рабочая, °С	60, 70, 85
	Предельная, °С	85
Пониженная температура среды	Рабочая, °С	-10, -30, -40, -60
	Предельная, °С	-60
Повышенная влажность воздуха: - относительная влажность при температуре 35 °С, %		98

→ Требования надежности

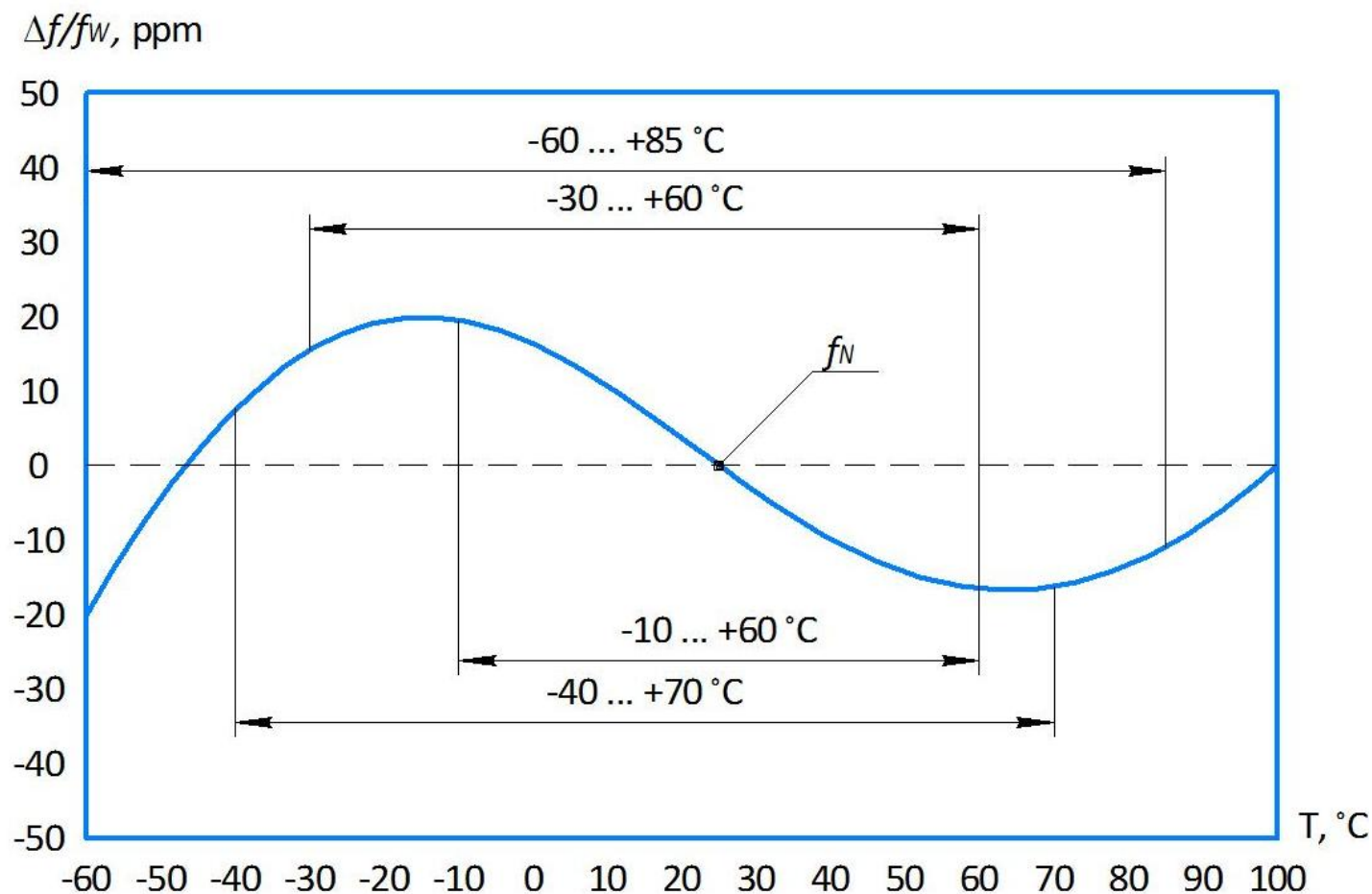
Гамма-процентная наработка до отказа T_γ ($\gamma = 0,95$)	$\geq 90\,000$ ч.
Срок службы T_{cl}	≥ 20 лет
Долговременная нестабильность частоты в течение гамма-процентной наработки до отказа T_γ	± 25 ppm
Гамма-процентный срок сохраняемости T_{cy} ($\gamma = 0,95$) при хранении в упаковке изготовителя в условиях отапливаемых хранилищ, хранилищ с кондиционированием воздуха, а так же вмонтированных в защищенную аппаратуру или находящихся в защищенном комплекте ЗИП во всех местах хранения	≥ 20 лет
Долговременная нестабильность частоты в течение гамма-процентного срока сохраняемости T_{cy} - за первый год хранения	± 20 ppm ± 10 ppm



→ Внешний вид, установочные и присоединительные размеры, способ монтажа в аппаратуре



→ Типовая температурно-частотная характеристика





→ Условное обозначение при приемке и в конструкторской документации потребителя

Пример обозначения: **PK454-5ДС-125М-5 (12 пФ) ТУ 6321-004-07604008-03**

PK454	-5	Д	С	-125М	-5	(12 пФ)	ТУ 6321-004-07604008-03
1	2	3	4	5	6	7	8

№	Переменные параметры	Значение	Усл. обозначение
1	Регистрационный номер	454	PK454
2	Точность настройки	±5,0 ppm	4
		±7,5 ppm	15
		±10 ppm	5
		±15 ppm	6
		±20 ppm	7
		±25 ppm	16
		±30 ppm	8
		±50 ppm	9
		±75 ppm	10
3	ИРТ	-10 ... +60 °С	А
		-30 ... +60 °С	Б
		-40 ... +70 °С	В
		-60 ... +85 °С	Д
4	Нестабильность частоты в ИРТ	±7,5 ppm	Л
		±10 ppm	М
		±15 ppm	Н
		±20 ppm	П
		±25 ppm	Р
		±30 ppm	С
		±35 ppm	Ф
±40 ppm	Т		
5	Номинальная частота для 1-й гармоники	8000 ... 25000 кГц	8000К ... 25000К
	Номинальная частота для 3-й, 5-й гармоники	25 ... 125 МГц	25М ... 125М
6	Порядок колебаний	1-я гармоника	Нет (пробел)
		3-я гармоника	3
		5-я гармоника	5
7	Емкость нагрузки (при необходимости)*	8,0 пФ ... 40 пФ	(8 пФ) ... (40 пФ)
8	Технические условия	ТУ 6321-004-07604008-03	

* Выбирается из ряда 8, 10, 12, 14, 16, 18, 20, 22, 24, 26, 28, 30, 32, 34, 36, 38, 40 пФ