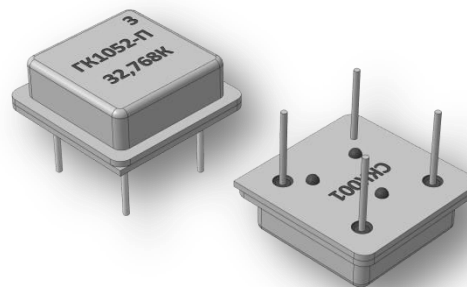


**ГК1052-П-03**

КЖБД.433526.006 ТУ

Генератор кварцевый простой (ХО)

- Частота от 500 Гц до 8 МГц
- Выход: КМОП (CMOS)
- Напряжение питания:
3,3 В / 5,0 В
- Корпус: 12,6×12,6×5,2 мм (DIL-8)
- Приемка «1»



→ Электрические характеристики

Параметры	Обозначение	Значение			Ед. изм
		мин.	норм.	макс.	
Номинальная частота	f_N	0,0005	—	8,0	МГц
Точность настройки при температуре (25 ± 5) °С	$\Delta f / f_N$	—	20	—	ppm
Нестабильность частоты при T_{cp} от -10 до +60 °С		10	—	50	
Нестабильность частоты при T_{cp} от -40 до +70 °С		25	—	50	
Нестабильность частоты при T_{cp} от -40 до +85 °С		30	—	50	
Нестабильность частоты при T_{cp} от -60 до +85 °С		30	—	50	
Выходное напряжение низкого уровня	U_{OL}	—	—	0,1 U_{CC}	В
Выходное напряжение высокого уровня	U_{OH}	0,9 U_{CC}	—	—	
Симметрия сигнала	DC	45	50	55	%
Время нарастания / спада сигнала	t_r, t_f	—	—	10	нс
Емкость нагрузки	C_L	—	—	15	пФ
Напряжение питания	U_{CC}	2,97	3,3	3,63	В
		4,5	5,0	5,5	
Потребляемый ток	I_{CC}	—	—	20	мА
Сопrotивление изоляции корпуса	R_{ISO}	100	—	—	МОм
Электрическая прочность изоляции корпуса	U_{ISO}	100	—	—	В

**→ Внешние воздействующие факторы**

Синусоидальная вибрация	Диапазон частот, Гц	1,0 – 2 000
	Амплитуда ускорения, м/с ² (g)	200 (20)
Механический удар одиночного действия	Пиковое ударное ускорение, м/с ² (g)	15 000 (1 500)
Механический удар многократного действия	Пиковое ударное ускорение, м/с ² (g)	1 500 (150)
Линейное ускорение	Значение линейного ускорения, м/с ² (g)	5 000 (500)
Акустический шум	Диапазон частот, Гц	50 – 10000
	Уровень звукового давления (относительно $2 \cdot 10^{-5}$ Па), дБ	140
Атмосферное пониженное давление	Рабочее, Па (мм.рт.ст.)	$0,67 \cdot 10^3$ (5)
	При авиатранспортировании, Па (мм.рт.ст.)	$1,2 \cdot 10^4$ (90)
Повышенное давление	Рабочее, Па (мм.рт.ст.)	$2,92 \cdot 10^5$ (2207)
Повышенная температура среды	Рабочая, °С	60, 70, 85
	Предельная, °С	85
Пониженная температура среды	Рабочая, °С	-10, -40, -60
	Предельная, °С	-60
Изменение температуры среды, °С		- 60 ... 85
Повышенная влажность воздуха: - относительная влажность при температуре 35 °С, %		98
Иней и роса		–
Соляной туман		–
Плесневые грибы		–
Относительное изменение рабочей частоты в процессе и после воздействия механических и климатических факторов		±10 ppm

→ Требования надежности

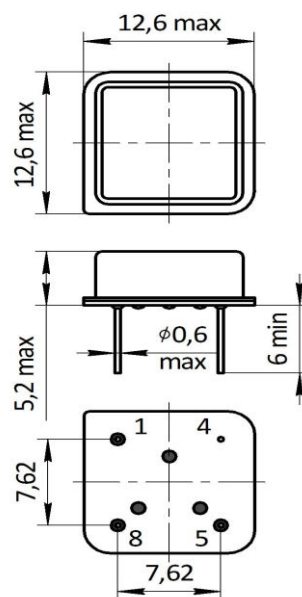
Гамма-процентная наработка генераторов до отказа T_γ ($\gamma = 0,95$)	$\geq 100\,000$ ч.
Срок службы $T_{сл}$	≥ 20 лет
Гамма-процентный срок сохраняемости T_{cv} ($\gamma = 0,95$) при хранении в упаковке изготовителя в условиях отапливаемых хранилищ, хранилищ с кондиционированием воздуха, а так же вмонтированных в защищенную аппаратуру или находящихся в защищенном комплекте ЗИП во всех местах хранения	≥ 20 лет
Относительное изменение рабочей частоты (долговременная нестабильность) в течение гамма-процентной наработки в пределах срока службы - в том числе за первые 2 000 ч	±30 ppm ±10 ppm
Долговременная нестабильность частоты в течение гамма-процентного срока сохраняемости - в том числе за первый год хранения	±20 ppm ±5,0 ppm



→ Внешний вид, установочные и присоединительные размеры, способ монтажа в аппаратуре

→ Назначение выводов

№	Назначение
1	NC (Не используется)
4	GND (Земля, корпус)
5	F _{OUT} (Выход частоты)
8	U _{CC} (Питание)





→ Условное обозначение при приемке и в конструкторской документации потребителя

Пример обозначения: **ГК1052-П-13ГР-500К-3,3В-03 КЖБД.433526.006 ТУ**

ГК1052	-П	-13	Г	Р	-500К	-3,3В	-03	КЖБД.433526.006 ТУ
1	2	3	4	5	6	7	8	9

№	Переменные параметры	Значение	Усл. обозначение
1	Регистрационный номер	1052	ГК1052
2	Тип генератора	Простой	П
3	Точность настройки при температуре (25 ± 5) °С	±20 ppm	15
4	Интервал рабочих температур	-10 ... +60 °С	А
		-40 ... +70 °С	Б
		-40 ... +85 °С	Ж
		-60 ... +85 °С	Г
5	Нестабильность в интервале рабочих температур	±10 ppm	И
		±15 ppm	К
		±20 ppm	Л
		±25 ppm	М
		±30 ppm	Н
		±40 ppm	П
		±50 ppm	Р
6	Номинальная частота	500 – 999 Гц	500 – 999
		1,0 – 999 кГц	1К – 999К
		1,0 ... 8,0 МГц	1М ... 8М
7	Напряжение питания	3,3 В	3,3В
		5,0 В	5,0В
8	Конструктивно-технологическое исполнение	Корпус 12,6×12,6×5,2 мм (DIL-8)	03
9	Технические условия	КЖБД.433526.006 ТУ	