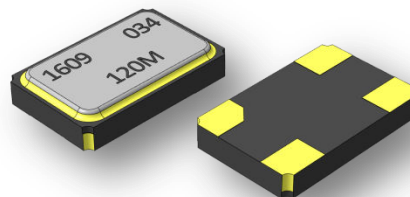


**PK463**

ТУ 6321-011-07604008-07

Резонатор кварцевый

- Частота от 8,0 до 120 МГц
- Срез: АТ
- Гармоники: 1-я, 3-я
- Корпус: 6,0×3,5×1,2 мм
- Приемка «5»

**→ Электрические характеристики**

Параметры	Обозначение	Значение			Ед. изм
		мин.	норм.	макс.	
Диапазон номинальных частот: - для 1-й гармоники - для 3-й гармоники	f_N	8,0	—	120	МГц
		8,0	—	40	
		30	—	120	
Точность настройки	$\Delta f / f_w$	10	—	20	ppm
Нестабильность частоты в ИРТ: -10 ... +60 °С -40 ... +70 °С -60 ... +85 °С		5,0	—	10	
		20	—	25	
		30	—	40	
Динамическое сопротивление: - для $f_N \leq 9,0$ МГц (1-я гармоника) - для $9,0 \text{ МГц} < f_N \leq 40$ МГц (1-я гармоника) - для $30 \text{ МГц} < f_N \leq 120$ МГц (3-я гармоника)	R_1	—	—	150	Ом
		—	—	70	
		—	—	80	
Емкость нагрузки (при необходимости)	C_L	8,0	—	40	пФ
Мощность рассеивания	P	—	—	0,2	мВт
Сопротивление изоляции корпуса	R_{ISO}	100	—	—	МОм
Электрическая прочность изоляции корпуса	U_{ISO}	100	—	—	В

*ИРТ – интервал рабочих температур***→ Справочные данные**

Емкостное отношение: - для $f_N \leq 40$ МГц (1-я гармоника) - для $30 \text{ МГц} < f_N \leq 120$ МГц (3-я гармоника)	C_0 / C_1				
		200	—	350	
		2500	—	4500	

**→ Внешние воздействующие факторы**

Группа исполнения – 6У

Механический удар одиночного действия	Амплитуда ускорения, м/с ² (g)	300 000 (30 000)
	Длительность действия, мс	0,1 – 0,6
Линейное ускорение	Значение линейного ускорения, м/с ² (g)	10 000 (1 000)
Пониженное атмосферное давление	Предельное, Па (мм рт.ст.)	$1,3 \cdot 10^{-4}$ (10^{-6})

→ Специальные внешние воздействующие факторы

Группа исполнения – 3Ус

Относительное изменение рабочей частоты в процессе и после воздействия специальных факторов	±20 ppm
---	---------

→ Требования надежности

Гамма-процентная наработка до отказа T_γ ($\gamma = 0,95$)	≥ 50 000 ч.
---	-------------

Срок службы $T_{сл}$	≥ 20 лет
----------------------	----------

Долговременная нестабильность частоты в течение гамма-процентной наработки до отказа T_γ	±25 ppm
---	---------

Гамма-процентный срок сохраняемости T_{cy} ($\gamma = 0,95$) при хранении в упаковке изготовителя в условиях отапливаемых хранилищ, хранилищ с кондиционированием воздуха, а так же вмонтированных в защищенную аппаратуру или находящихся в защищенном комплекте ЗИП во всех местах хранения	≥ 20 лет
---	----------

Коэффициенты сокращения K_c гамма-процентного срока сохраняемости

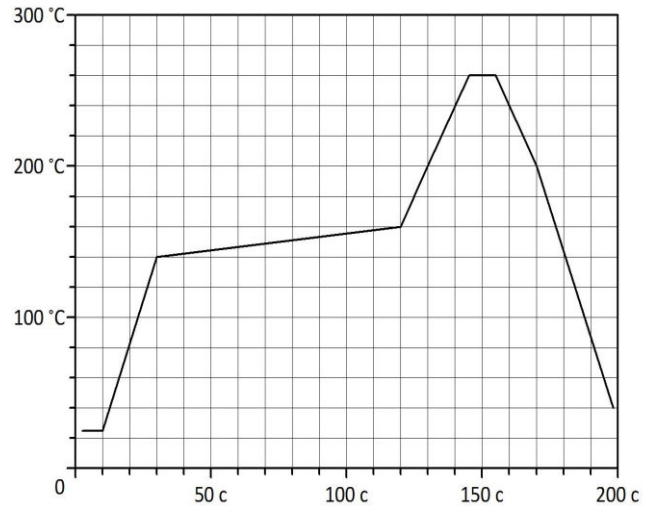
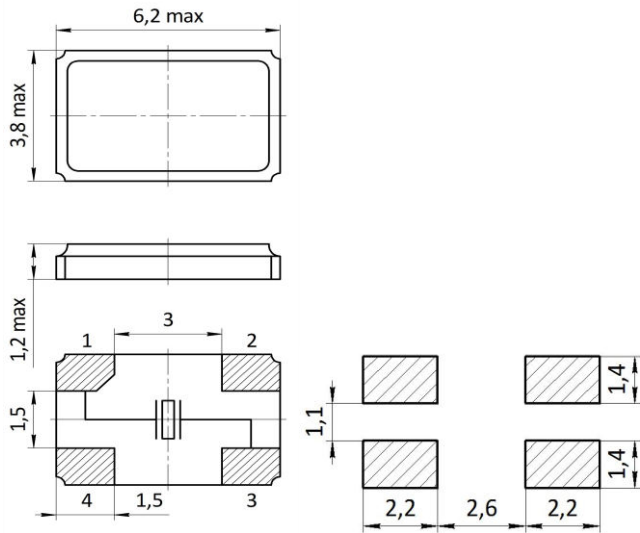
Место хранения	Коэффициенты сокращения K_c при хранении	
	в упаковке изготовителя	в незащищенной аппаратуре и незащищенном комплекте ЗИП
Не отапливаемое хранилище	1,5	1,5
Навес или жалюзийное хранилище	1,5	2,0
Открытая площадка	хранение не допускается	2,0

Оставшееся время хранения $t_{ост} = T_{cy} - K_c \cdot t_{хр}$, где $t_{хр}$ – реальное время хранения

Долговременная нестабильность частоты в течение гамма-процентного срока сохраняемости T_{cy} - за первый год хранения	±20 ppm ±10 ppm
--	--------------------

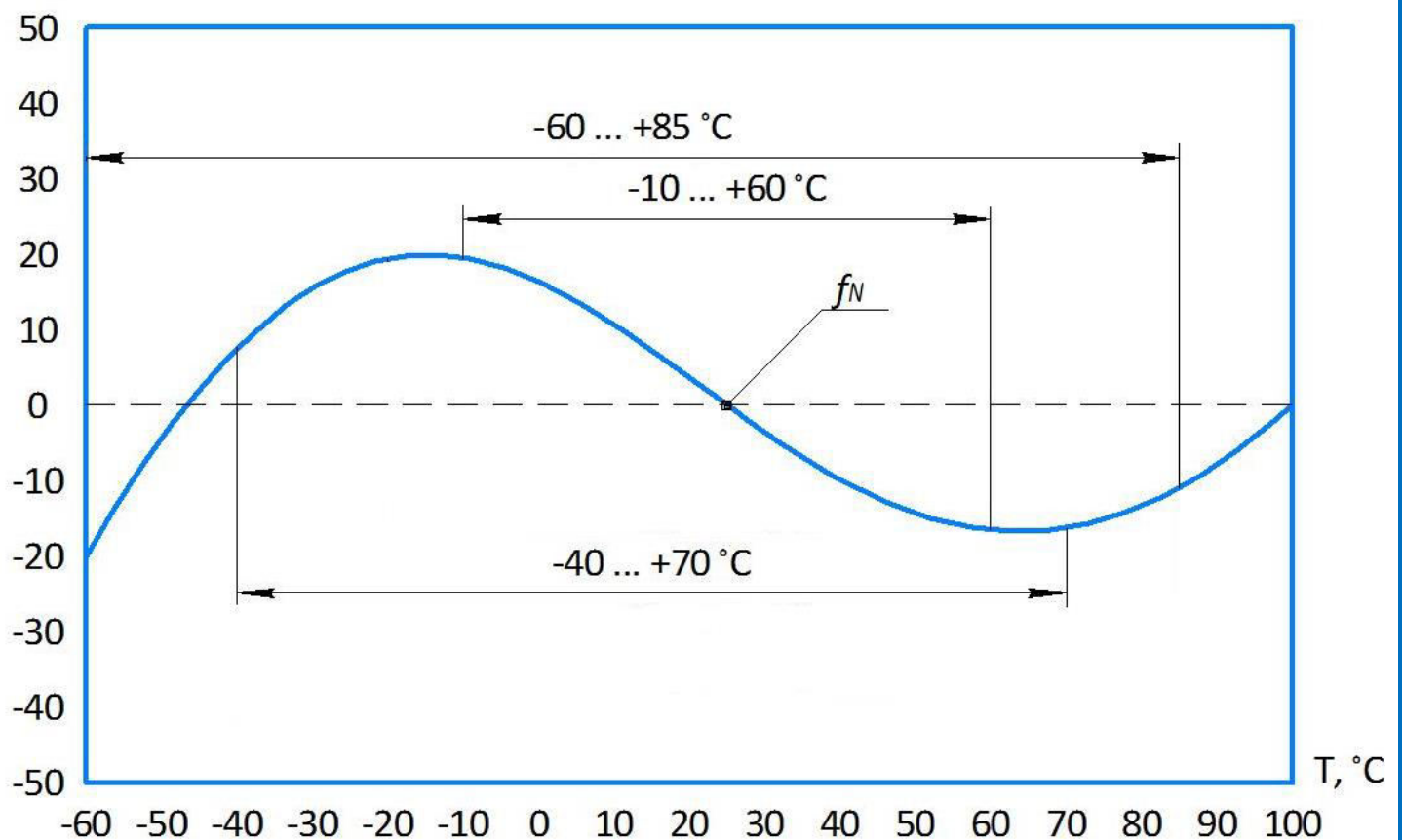


→ Внешний вид, установочные и присоединительные размеры, способ монтажа в аппаратуре



→ Типовая температура-частотная характеристика

$\Delta f/f_w$, ppm





→ Условное обозначение при приемке и в конструкторской документации потребителя

Пример обозначения: **PK463-5ДС-120М-3 (15 пФ) ТУ 6321-011-07604008-07**

PK463	-5	Д	С	-120М	-3	(12 пФ)	ТУ 6321-011-07604008-07
1	2	3	4	5	6	7	8

№	Переменные параметры	Значение	Усл. обозначение
1	Регистрационный номер	463	PK463
2	Точность настройки	±10 ppm	5
		±15 ppm	6
		±20 ppm	7
3	ИРТ	-10 ... +60 °С	А
		-40 ... +70 °С	В
		-60 ... +85 °С	Д
4	Нестабильность частоты в ИРТ	±5,0 ppm	К
		±10 ppm	М
		±20 ppm	П
		±25 ppm	Р
		±30 ppm	С
		±40 ppm	Т
5	Номинальная частота для 1-й гармоники	8000 ... 40000 кГц	8000К ... 40000К
	Номинальная частота для 3-й, 5-й гармоники	30 ... 150 МГц	30М ... 150М
6	Порядок колебаний	1-я гармоника	1
		3-я гармоника	3
7	Емкость нагрузки (при необходимости)*	8,0 пФ ... 40 пФ	(8 пФ) ... (40 пФ)
8	Технические условия	ТУ 6321-011-07604008-07	

* Выбирается из ряда 8, 10, 12, 14, 16, 18, 20, 22, 24, 26, 28, 30, 32, 34, 36, 38, 40 пФ