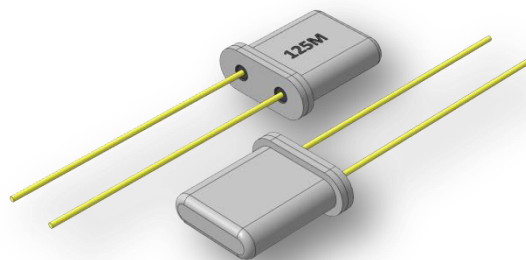


**PK460****КЖБД.433514.015 ТУ****Резонатор кварцевый**

- Частота от 10 до 125 МГц
- Срез: SC
- Гармоники: 1-я, 3-я, 5-я
- Корпус: УМ-1
- Приемка «1»

**→ Электрические характеристики**

Параметры	Обозначение	Значение			Ед. изм
		мин.	норм.	макс.	
Диапазон номинальных частот:	$f_N$	10	—	125	МГц
- для 1-й гармоники		10	—	25	
- для 3-й гармоники		25	—	105	
- для 5-й гармоники		75	—	125	
Точность настройки	$\Delta f / f_w$	—	5,0	—	ppm
Нестабильность частоты в ИРТ: +60 ... +70 °С, $T_{настр} = (65 \pm 1) \text{ °С}$ +70 ... +80 °С, $T_{настр} = (75 \pm 1) \text{ °С}$ +80 ... +90 °С, $T_{настр} = (85 \pm 1) \text{ °С}$ +90 ... +100 °С, $T_{настр} = (95 \pm 1) \text{ °С}$ +100 ... +110 °С, $T_{настр} = (105 \pm 1) \text{ °С}$		—	2,0	—	
Рассеиваемая мощность	P	—	0,1	0,2	мВт
Сопротивление изоляции корпуса	$R_{ISO}$	100	—	—	МОм
Электрическая прочность изоляции корпуса	$U_{ISO}$	100	—	—	В

*ИРТ – интервал рабочих температур***ВАЖНО:** Значение динамического сопротивления, добротности, статической емкости и емкости нагрузки резонаторов уточняются при заказе



## → Внешние воздействующие факторы

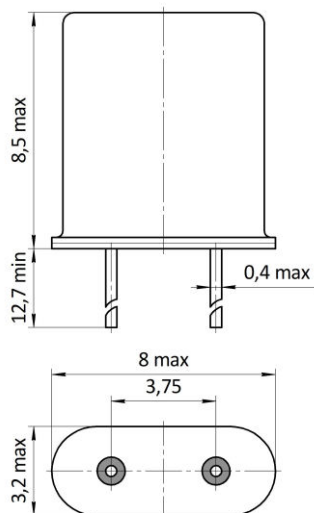
Синусоидальная вибрация*	Диапазон частот, Гц	20 – 2 000
	Амплитуда ускорения, м/с <sup>2</sup> (g)	200 (20)
Механический удар одиночного действия	Амплитуда ускорения, м/с <sup>2</sup> (g)	100 000 (10 000)
Механический удар многократного действия	Амплитуда ускорения, м/с <sup>2</sup> (g)	1500 (150)
Линейное ускорение	Значение линейного ускорения, м/с <sup>2</sup> (g)	10 000 (1 000)
Понеженное атмосферное давление	Предельное, Па (мм рт.ст.)	5,3·10 <sup>3</sup> (400)
	При авиатранспортировании, Па (мм рт.ст.)	1,94·10 <sup>3</sup> (145)
Повышенная температура среды	Рабочая, °С	70, 80, 90, 100, 110
	Предельная, °С	70
Пониженная температура среды	Рабочая, °С	60, 70, 80, 90, 100
	Предельная, °С	-65
Изменение температуры среды	Для интервала от +60 до +70 °С	От -65 до +70
	Для интервала от +70 до +80 °С	От -65 до +70
	Для интервала от +80 до +90 °С	От -65 до +70
	Для интервала от +90 до +100 °С	От -65 до +70
	Для интервала от +100 до +110 °С	От -65 до +70
Повышенная влажность воздуха: - относительная влажность при температуре 35 °С, %		98
* Требования предъявляют по прочности		

## → Требования надежности

Гамма-процентная наработка до отказа T <sub>γ</sub> (γ = 0,95)	≥ 20 000 ч.
Срок службы T <sub>сл</sub>	≥ 20 лет
Долговременная нестабильность частоты в течение гамма-процентной наработки до отказа T <sub>γ</sub>	±2,0 ppm
Гамма-процентный срок сохраняемости T <sub>сγ</sub> (γ = 0,95) при хранении в упаковке изготовителя в условиях отапливаемых хранилищ, хранилищ с кондиционированием воздуха, а так же вмонтированных в защищенную аппаратуру или находящихся в защищенном комплекте ЗИП во всех местах хранения	≥ 20 лет
Долговременная нестабильность частоты в течение гамма-процентного срока сохраняемости T <sub>сγ</sub> - за первый год хранения	±5,0 ppm ±2,0 ppm

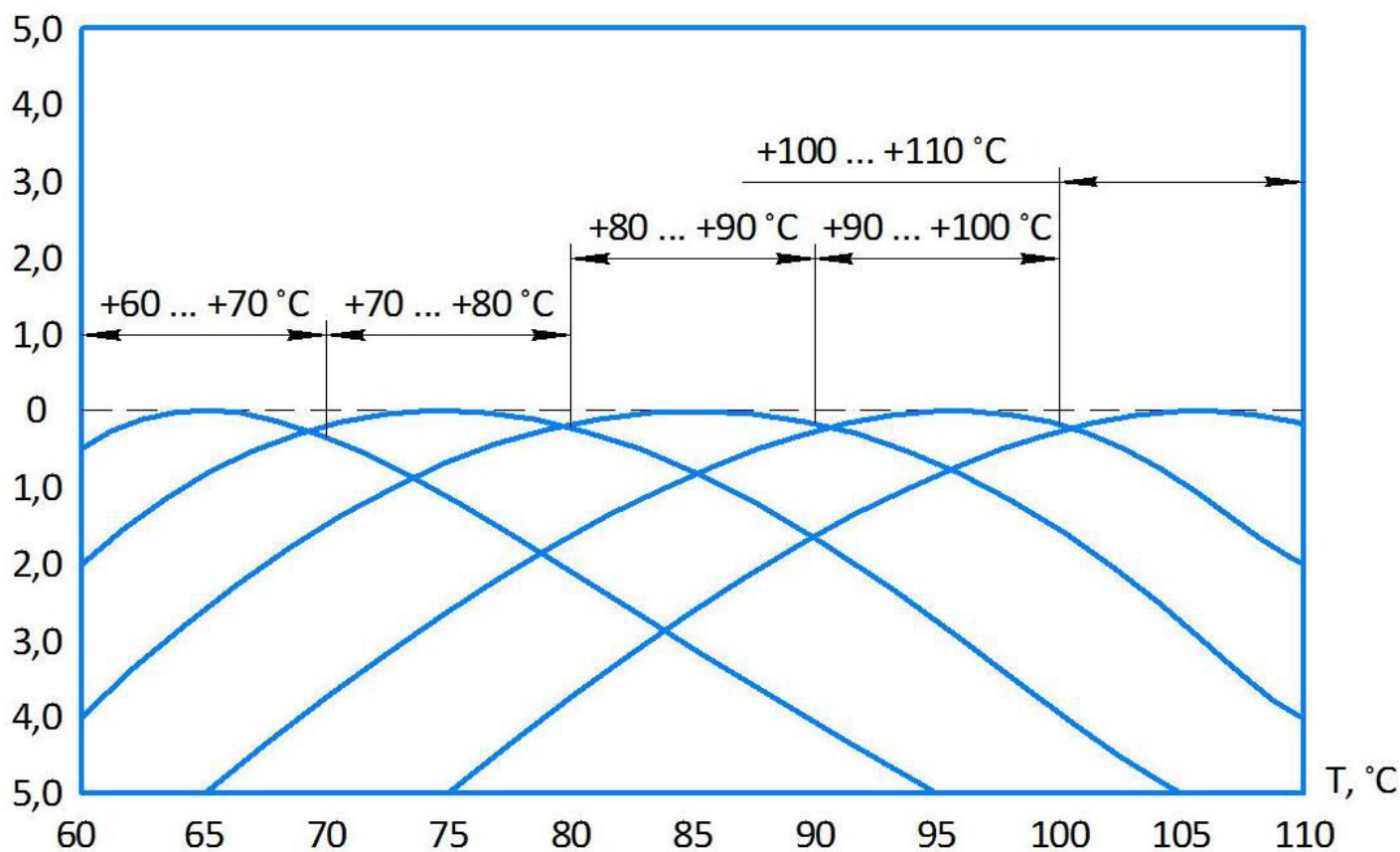


→ Внешний вид, установочные и присоединительные размеры, способ монтажа в аппаратуре



→ Типовые температурно-частотные характеристики

$\Delta f/f_w$ , ppm





→ Условное обозначение при приемке и в конструкторской документации потребителя

Пример обозначения: **PK460-5ЩЕ-125М-5 КЖБД.433514.015 ТУ**

<b>PK460</b>	<b>-4</b>	<b>Щ</b>	<b>Е</b>	<b>-125М</b>	<b>-5</b>	<b>КЖБД.433514.015 ТУ</b>
1	2	3	4	5	6	7

№	Переменные параметры	Значение	Усл. обозначение
1	Регистрационный номер	460	PK460
2	Точность настройки	±5,0 ppm	4
3	ИРТ	+60 ... +70 °С	Ы
		+70 ... +80 °С	Щ
		+80 ... +90 °С	Э
		+90 ... +100 °С	Ю
		+100 ... +110 °С	Я
4	Нестабильность частоты в ИРТ	±2,0 ppm	Е
5	Номинальная частота для 1-й гармоники	10000 ... 25000 кГц	10000К ... 25000К
	Номинальная частота для 3-й, 5-й гармоники	25 ... 125 МГц	25М ... 125М
6	Порядок колебаний	1-я гармоника	Нет (пробел)
		3-я гармоника	3
		5-я гармоника	5
7	Технические условия	КЖБД.433514.015 ТУ	