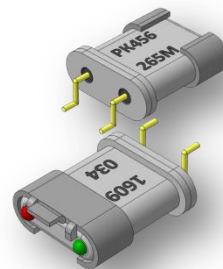


**РК456МИ (ТМП)**

ТУ 6321-006-07604008-04

Резонатор кварцевый

- Частота от 6,0 до 265 МГц
- Срез: АТ
- Гармоники: 1-я, 3-я, 5-я, 7-я
- Корпус: МИ (УМ-1J)
- Приемка «5»

**→ Электрические характеристики**

Параметры	Обозначение	Значение			Ед. изм
		мин.	норм.	макс.	
Диапазон номинальных частот: - для 1-й гармоники - для 3-й гармоники - для 5-й гармоники - для 7-й гармоники	f_N	6,0	—	265	МГц
		6,0	—	35	
		25	—	100	
		75	—	175	
		150	—	265	
Точность настройки	$\Delta f / f_w$	5,0	—	50	ppm
Нестабильность частоты в ИРТ: -10 ... +60 °С -40 ... +70 °С -60 ... +85 °С		5,0	—	20	
		20	—	40	
		30	—	50	
Динамическое сопротивление при н.у.: - для $f_N \leq 8,0$ МГц (1-я гармоника) - для $8,0 \text{ МГц} < f_N \leq 10$ МГц (1-я гармоника) - для $10 \text{ МГц} < f_N \leq 35$ МГц (1-я гармоника) - для $25 \text{ МГц} < f_N \leq 40$ МГц (3-я гармоника) - для $40 \text{ МГц} < f_N \leq 100$ МГц (3-я гармоника) - для $75 \text{ МГц} < f_N \leq 175$ МГц (5-я гармоника) - для $150 \text{ МГц} < f_N \leq 210$ МГц (7-я гармоника) - для $210 \text{ МГц} < f_N \leq 265$ МГц (7-я гармоника)	R_1	—	—	60	Ом
		—	—	40	
		—	—	30	
		—	—	40	
		—	—	40	
		—	—	120	
		—	—	130	
		—	—	160	
Динамическое сопротивление в интервале рабочих температур: - для $f_N \leq 10$ МГц (1-я гармоника) - для $10 \text{ МГц} < f_N \leq 35$ МГц (1-я гармоника) - для $25 \text{ МГц} < f_N \leq 40$ МГц (3-я гармоника) - для $40 \text{ МГц} < f_N \leq 100$ МГц (3-я гармоника)	R_1	—	—	50	Ом
		—	—	35	
		—	—	50	
		—	—	50	
Емкость нагрузки (при необходимости)	C_L	8,0	—	40	пФ
Мощность рассеивания для 1-й гармоники	P	—	—	2,0	мВт
Мощность рассеивания для 3-й – 7-й гармоники		—	—	0,2	
Сопротивление изоляции корпуса	R_{ISO}	100	—	—	МОм
Электрическая прочность изоляции корпуса	U_{ISO}	100	—	—	В

ИРТ – интервал рабочих температур



→ Внешние воздействующие факторы

Группа исполнения – 6У

Механический удар одиночного действия	Амплитуда ускорения, m/c^2 (g)	15 000 (1 500)
	Длительность действия, мс	0,1 – 2,0
Акустический шум	Диапазон частот, Гц	50 – 10 000
	Уровень звукового давления (относительно $2 \cdot 10^{-5}$ Па), дБ	170
Понеженное атмосферное давление	Предельное, Па (мм рт.ст.)	$1,3 \cdot 10^{-4}$ (10^{-6})

→ Специальные внешние воздействующие факторы

Группа исполнения – 2Ус

Относительное изменение рабочей частоты в процессе и после воздействия специальных факторов	± 20 ppm
---	--------------

→ Требования надежности

Гамма-процентная наработка до отказа T_γ ($\gamma = 0,95$)	$\geq 60\,000$ ч.
Срок службы $T_{сл}$	≥ 20 лет
Долговременная нестабильность частоты в течение гамма-процентной наработки до отказа T_γ	± 25 ppm
Гамма-процентный срок сохраняемости T_{cy} ($\gamma = 0,95$) при хранении в упаковке изготовителя в условиях отапливаемых хранилищ, хранилищ с кондиционированием воздуха, а так же вмонтированных в защищенную аппаратуру или находящихся в защищенном комплекте ЗИП во всех местах хранения	≥ 20 лет

Коэффициенты сокращения K_c гамма-процентного срока сохраняемости

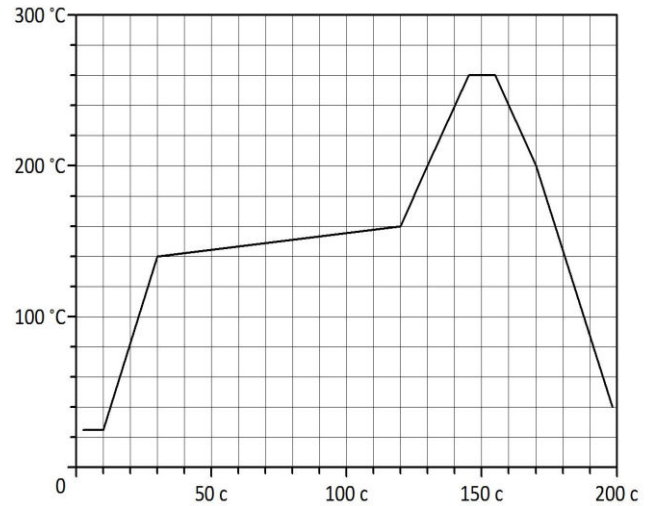
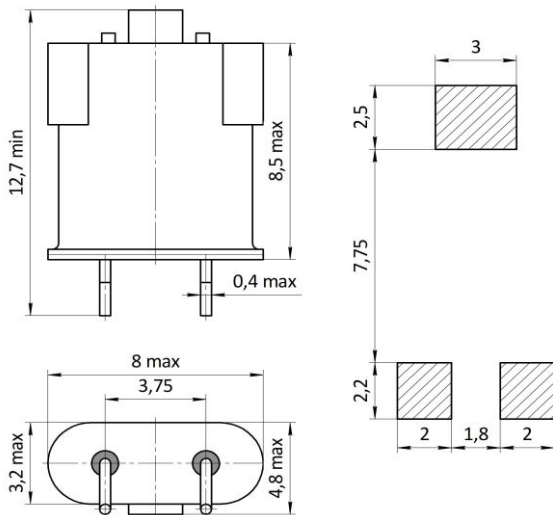
Место хранения	Коэффициенты сокращения K_c при хранении	
	в упаковке изготовителя	в незащищенной аппаратуре и незащищенном комплекте ЗИП
Не отапливаемое хранилище	1,5	1,5
Навес или жалюзийное хранилище	1,5	2,0
Открытая площадка	хранение не допускается	2,0

Оставшееся время хранения $t_{ост} = T_{cy} - K_c \cdot t_{xp}$, где t_{xp} – реальное время хранения

Долговременная нестабильность частоты в течение гамма-процентного срока сохраняемости T_{cy} - за первый год хранения	± 20 ppm ± 10 ppm
--	------------------------------

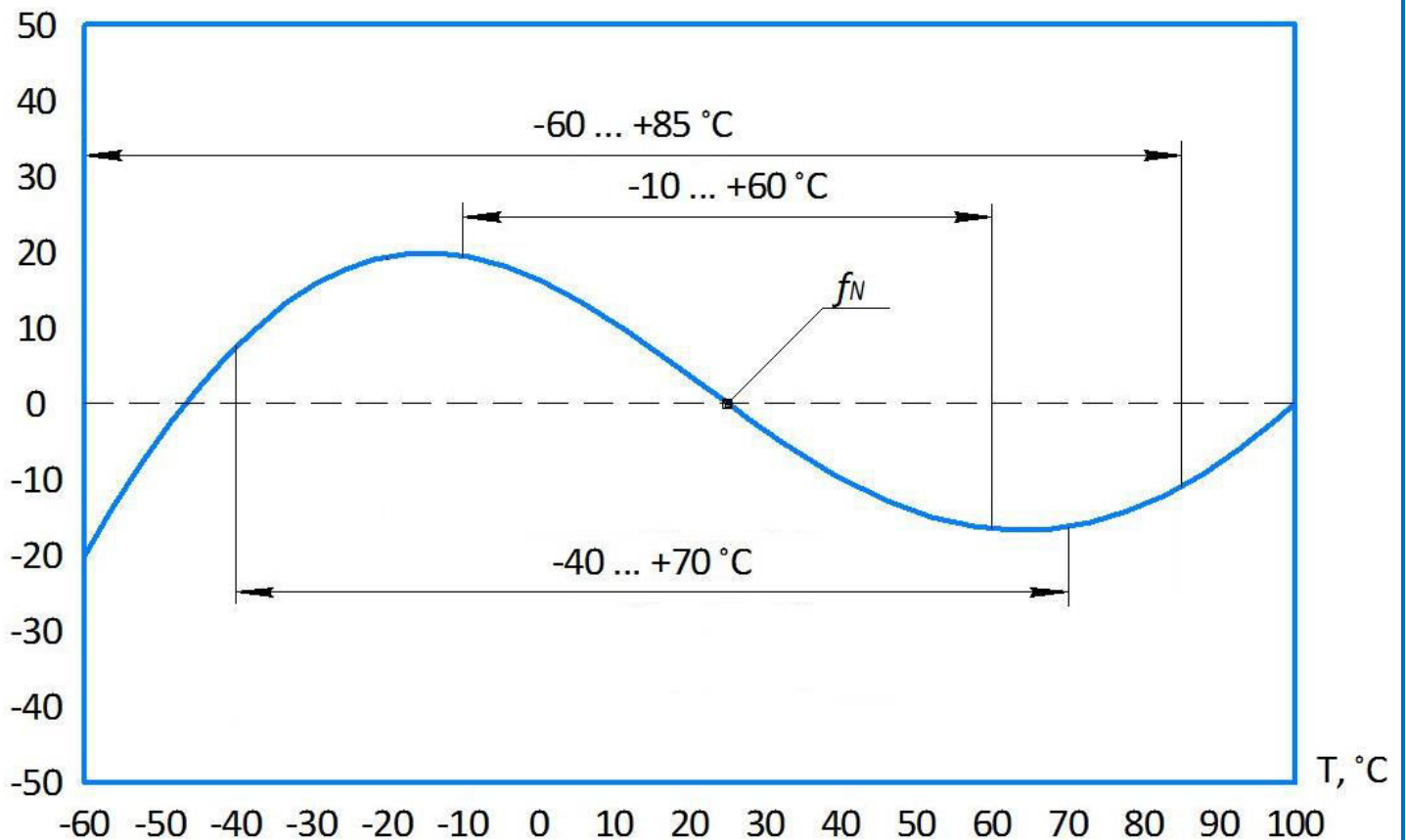


→ Внешний вид, установочные и присоединительные размеры, способ монтажа в аппаратуре



→ Типовая температурно-частотная характеристика

$\Delta f/f_w$, ppm





→ Условное обозначение при приемке и в конструкторской документации потребителя

Пример обозначения: **PK456MI (ТМП)-5ДС-265М-7 (12 пФ) ТУ 6321-006-07604008-04**

PK456	МИ (ТМП)	-5	Д	С	-265М	-7	(12 пФ)	ТУ 6321-006-07604008-04
1	2	3	4	5	6	7	8	9

№	Переменные параметры	Значение	Усл. обозначение
1	Регистрационный номер	456	PK456
2	Конструктивно-технологическое исполнение	МИ (УМ-1J) для поверхностного монтажа	МИ (ТМП)
3	Точность настройки	±5,0 ppm	4
		±10 ppm	5
		±15 ppm	6
		±30 ppm	8
		±50 ppm	9
4	ИРТ	-10 ... +60 °С	А
		-40 ... +70 °С	В
		-60 ... +85 °С	Д
5	Нестабильность частоты в ИРТ	±5,0 ppm	К
		±10 ppm	М
		±20 ppm	П
		±25 ppm	Р
		±30 ppm*	С
		±40 ppm	Т
6	Номинальная частота для 1-й гармоники	6000 ... 35000 кГц	6000К ... 35000К
	Номинальная частота для 3-й, 5-й, 7-й гармоники	25 ... 265 МГц	25М ... 265М
7	Порядок колебаний	1-я гармоника	Нет (пробел)
		3-я гармоника	3
		5-я гармоника	5
		7-я гармоника	7
8	Емкость нагрузки (при необходимости)**	8,0 пФ ... 40 пФ	(8 пФ) ... (40 пФ)
9	Технические условия	ТУ 6321-006-07604008-04	

* Только для интервала температур -60 ... +85 °С

** Выбирается из ряда 8, 10, 12, 14, 16, 18, 20, 22, 24, 26, 28, 30, 32, 34, 36, 38, 40 пФ