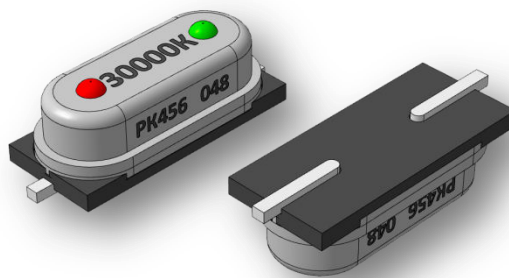


**РК456МДУ (ТМП)**

ТУ 6321-006-07604008-04

**Резонатор кварцевый**

- Частота от 7,0 до 40 МГц
- Срез: АТ
- Гармоники: 1-я, 3-я
- Корпус: МДУ (НС49-4 SMD)
- Приемка «5»

**→ Электрические характеристики**

Параметры	Обозначение	Значение			Ед. изм
		мин.	норм.	макс.	
Диапазон номинальных частот: - для 1-й гармоники - для 3-й гармоники	$f_N$	7,0	—	40	МГц
		7,0	—	30	
		25	—	40	
Точность настройки	$\Delta f / f_w$	5	—	50	ppm
Нестабильность частоты в ИРТ: -10 ... +60 °С -40 ... +70 °С -60 ... +85 °С		5	—	20	
		20	—	40	
		30	—	50	
Динамическое сопротивление при н.у.: - для $f_N \leq 10$ МГц (1-я гармоника) - для $10 \text{ МГц} < f_N \leq 30$ МГц (1-я гармоника) - для $25 \text{ МГц} < f_N \leq 40$ МГц (3-я гармоника)	$R_1$	—	—	60	Ом
		—	—	40	
		—	—	80	
Емкость нагрузки (при необходимости)	$C_L$	8,0	—	40	пФ
Мощность рассеивания для 1-й гармоники	$P$	—	—	2,0	мВт
Мощность рассеивания для 3-й гармоники		—	—	0,2	
Сопротивление изоляции корпуса	$R_{ISO}$	500	—	—	МОм
Электрическая прочность изоляции корпуса	$U_{ISO}$	500	—	—	В

*ИРТ – интервал рабочих температур*



## → Внешние воздействующие факторы

Группа исполнения – 3У

Механический удар одиночного действия	Амплитуда ускорения, $m/c^2$ (g)	15 000 (1 500)
	Длительность действия, мс	0,1 – 2,0
Акустический шум	Диапазон частот, Гц	50 – 10 000
	Уровень звукового давления (относительно $2 \cdot 10^{-5}$ Па), дБ	170
Понеженное атмосферное давление	Предельное, Па (мм рт.ст.)	$1,3 \cdot 10^{-4}$ ( $10^{-6}$ )

## → Специальные внешние воздействующие факторы

Группа исполнения – 2Ус

Относительное изменение рабочей частоты в процессе и после воздействия специальных факторов	$\pm 20$ ppm
---	--------------

## → Требования надежности

Гамма-процентная наработка до отказа $T_\gamma$ ( $\gamma = 0,95$ )	$\geq 60\,000$ ч.
Срок службы $T_{сл}$	$\geq 20$ лет
Долговременная нестабильность частоты в течение гамма-процентной наработки до отказа $T_\gamma$	$\pm 25$ ppm
Гамма-процентный срок сохраняемости $T_{cy}$ ( $\gamma = 0,95$ ) при хранении в упаковке изготовителя в условиях отапливаемых хранилищ, хранилищ с кондиционированием воздуха, а так же вмонтированных в защищенную аппаратуру или находящихся в защищенном комплекте ЗИП во всех местах хранения	$\geq 20$ лет

Коэффициенты сокращения  $K_c$  гамма-процентного срока сохраняемости

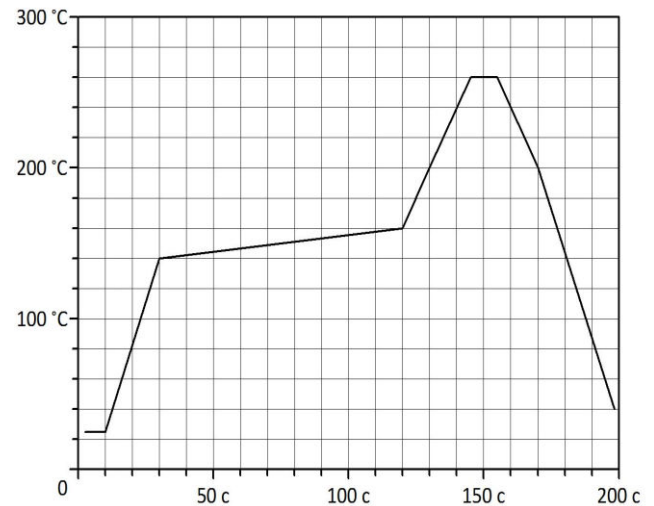
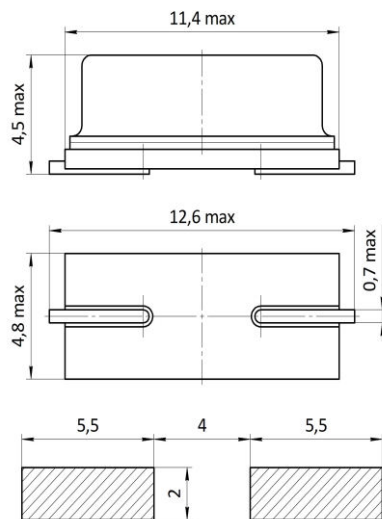
Место хранения	Коэффициенты сокращения $K_c$ при хранении	
	в упаковке изготовителя	в незащищенной аппаратуре и незащищенном комплекте ЗИП
Не отапливаемое хранилище	1,5	1,5
Навес или жалюзийное хранилище	1,5	2,0
Открытая площадка	хранение не допускается	2,0

Оставшееся время хранения  $t_{ост} = T_{cy} - K_c \cdot t_{xp}$ , где  $t_{xp}$  – реальное время хранения

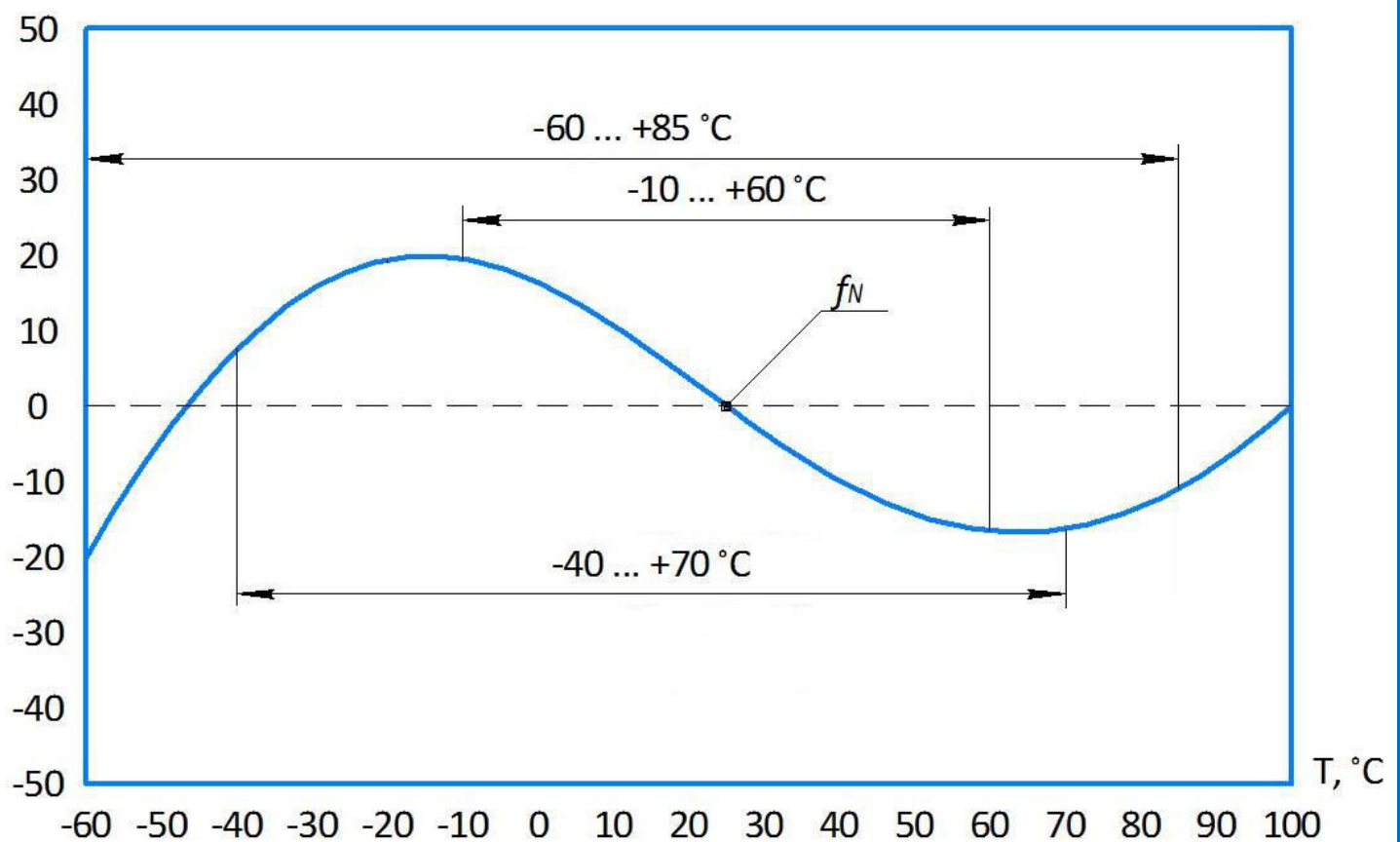
Долговременная нестабильность частоты в течение гамма-процентного срока сохраняемости $T_{cy}$ - за первый год хранения	$\pm 20$ ppm $\pm 10$ ppm
--	------------------------------



## → Внешний вид, установочные и присоединительные размеры, способ монтажа в аппаратуре



## → Типовые температурно-частотные характеристики

 $\Delta f/f_w$ , ppm



→ Условное обозначение при приемке и в конструкторской документации потребителя

Пример обозначения: **PK456МДУ (ТМП)-5ДС-40М-3(12 пФ) ТУ 6321-006-07604008-04**

<b>PK456</b>	<b>МДУ (ТМП)</b>	<b>-5</b>	<b>Д</b>	<b>С</b>	<b>-40М</b>	<b>-3</b>	<b>(12 пФ)</b>	<b>ТУ 6321-006-07604008-04</b>
1	2	3	4	5	6	7	8	9

№	Переменные параметры	Значение	Усл. обозначение
1	Регистрационный номер	456	PK456
2	Конструктивно-технологическое исполнение	МДУ (НС49-4Н SMD) для поверхностного монтажа	МДУ (ТМП)
3	Точность настройки	±5,0 ppm	4
		±10 ppm	5
		±15 ppm	6
		±30 ppm	8
		±50 ppm	9
4	ИРТ	-10 ... +60 °С	А
		-40 ... +70 °С	В
		-60 ... +85 °С	Д
5	Нестабильность частоты в ИРТ	±5,0 ppm	К
		±10 ppm	М
		±20 ppm	П
		±25 ppm	Р
		±30 ppm*	С
		±40 ppm	Т
5	Номинальная частота для 1-й гармоники	7000 ... 30000 кГц	7000К ... 30000К
	Номинальная частота для 3-й гармоники	25 ... 40 МГц	25М ... 40М
7	Порядок колебаний	1-я гармоника	Нет (пробел)
		3-я гармоника	3
8	Емкость нагрузки (при необходимости)**	8,0 пФ ... 40 пФ	(8 пФ) ... (40 пФ)
9	Технические условия	ТУ 6321-006-07604008-04	

\* Только для интервала температур -60 ... +85 °С

\*\* Выбирается из ряда 8, 10, 12, 14, 16, 18, 20, 22, 24, 26, 28, 30, 32, 34, 36, 38, 40 пФ