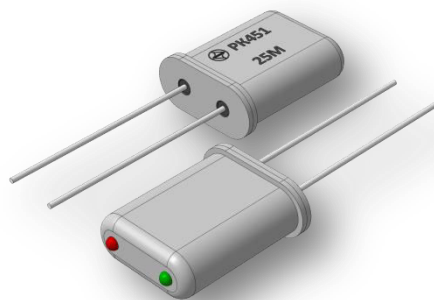


**PK451**

ТУ 6321-001-07604008-02

**Резонатор кварцевый**

- Частота от 3,5 до 25 МГц
- Срез: АТ
- Гармоники: 1-я
- Корпус: HC49
- Приемка «5»

**→ Электрические характеристики**

| Параметры   | Обозначение      | Значение |       |       | Ед. изм |
|---|------------------|----------|-------|-------|---------|
|   |                  | мин.     | норм. | макс. |         |
| Диапазон номинальных частот   | $f_N$            | 3,5      | —     | 25    | МГц     |
| Точность настройки  | $\Delta f / f_W$ | 5,0      | —     | 15    | ppm     |
| Нестабильность частоты в ИРТ: -40 ... +70 °С<br>-60 ... +85 °С  |                  | 15       | —     | 50    |         |
|   |                  | 25       | —     | 50    |         |
| Динамическое сопротивление при н.у.:<br>- для $f_N \leq 4,0$ МГц<br>- для $4,0 \text{ МГц} < f_N \leq 6,0$ МГц<br>- для $6,0 \text{ МГц} < f_N \leq 10$ МГц<br>- для $10 \text{ МГц} < f_N \leq 15$ МГц<br>- для $15 \text{ МГц} < f_N \leq 25$ МГц | $R_1$            | —        | —     | 100   | Ом      |
|   |                  | —        | —     | 80    |         |
|   |                  | —        | —     | 60    |         |
|   |                  | —        | —     | 50    |         |
|   |                  | —        | —     | 25    |         |
| Емкостное отношение   | $C_0 / C_1$      | —        | —     | 600   |         |
| Мощность рассеивания  | P                | —        | —     | 1,0   | мВт     |
| Сопротивление изоляции корпуса  | $R_{ISO}$        | 500      | —     | —     | МОм     |
| Электрическая прочность изоляции корпуса  | $U_{ISO}$        | 500      | —     | —     | В       |

*ИРТ – интервал рабочих температур***→ Внешние воздействующие факторы**

|                                      |                  |                  |
|--------------------------------------|------------------|------------------|
| Группа исполнения – 2У               |                  |                  |
| Повышенная рабочая температура среды | +70 °С           | +85 °С           |
| Пониженная рабочая температура среды | -40 °С           | -60 °С           |
| Изменение температуры среды          | От -40 до +70 °С | От -60 до +85 °С |

**→ Специальные внешние воздействующие факторы**

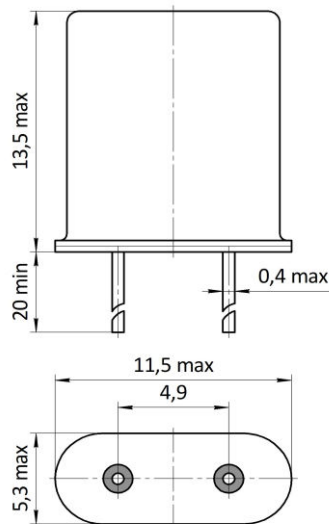
|   |         |
|---|---------|
| Группа исполнения – 2Ус   |         |
| Относительное изменение рабочей частоты в процессе и после воздействия специальных факторов | ±20 ppm |

**→ Требования надежности**

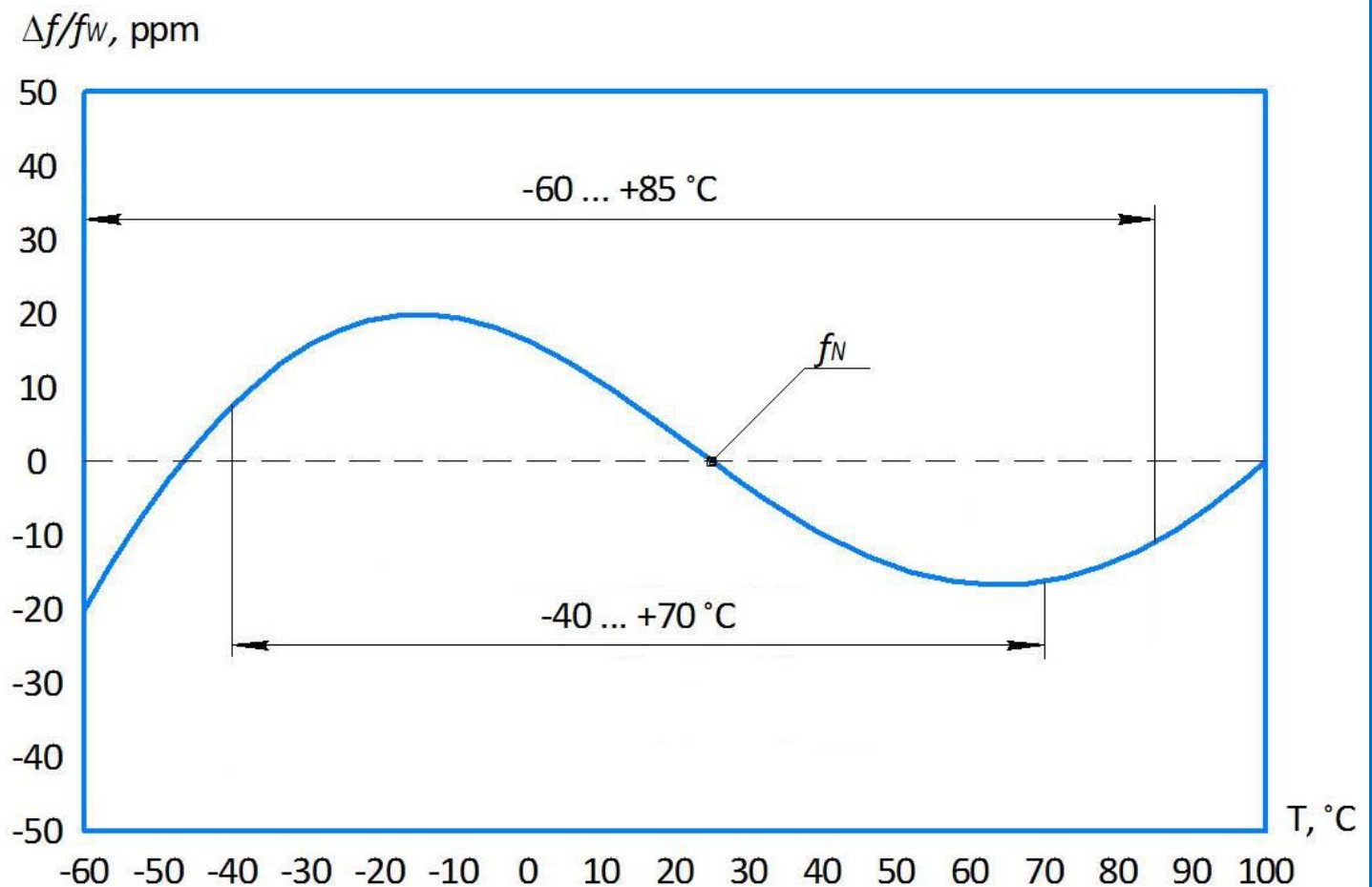
|  |                    |
|--|--------------------|
| Минимальная наработка  | ≥ 15 000 ч.        |
| Долговременная нестабильность частоты в течение минимальной наработки<br>- за первые 10 000 ч. | ±30 ppm<br>±20 ppm |
| Минимальный срок сохраняемости   | ≥ 25 лет           |
| Долговременная нестабильность частоты в течение минимального срока сохраняемости               | ±20 ppm            |



## → Внешний вид, установочные и присоединительные размеры, способ монтажа в аппаратуре



## → Типовая температурно-частотная характеристика





→ Условное обозначение при приемке и в конструкторской документации потребителя

Пример обозначения: **PK451-5ДУ-25М ТУ 6321-001-07604008-02**

|              |           |          |          |             |                                |
|--------------|-----------|----------|----------|-------------|--------------------------------|
| <b>PK451</b> | <b>-5</b> | <b>Д</b> | <b>С</b> | <b>-25М</b> | <b>ТУ 6321-001-07604008-02</b> |
| 1            | 2         | 3        | 4        | 5           | 6                              |

| № | Переменные параметры         | Значение                | Усл. обозначение |
|---|------------------------------|-------------------------|------------------|
| 1 | Регистрационный номер        | 451                     | PK451            |
| 2 | Точность настройки           | ±5,0 ppm                | 4                |
|   |                              | ±10 ppm                 | 5                |
|   |                              | ±15 ppm                 | 6                |
| 3 | ИРТ                          | -40 ... +70 °С          | В                |
|   |                              | -60 ... +85 °С          | Д                |
| 4 | Нестабильность частоты в ИРТ | ±15 ppm                 | Н                |
|   |                              | ±20 ppm                 | П                |
|   |                              | ±25 ppm                 | Р                |
|   |                              | ±50 ppm                 | У                |
| 5 | Номинальная частота          | 3,5 ... 25 МГц          | 3,5М ... 25М     |
| 6 | Технические условия          | ТУ 6321-001-07604008-02 |                  |