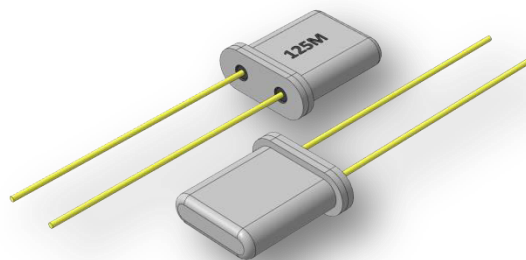


**PK422**

ТУ 6321-004-46482398-01

**Резонатор кварцевый**

- Частота от 5,0 до 256 МГц
- Срез: АТ
- Гармоники: 1-я, 3-я, 5-я, 7-я
- Корпус: УМ-1
- Приемка «1»

**→ Электрические характеристики**

Параметры	Обозначение	Значение			Ед. изм
		мин.	норм.	макс.	
<b>Диапазон номинальных частот:</b> - для 1-й гармоники - для 3-й гармоники - для 5-й гармоники - для 7-й гармоники	$f_N$	5,0	—	256	МГц
		5,0	—	40	
		30	—	120	
		60	—	200	
		120	—	256	
<b>Точность настройки</b> <b>Нестабильность частоты в ИРТ:</b> 0 ... +50 °С -10 ... +60 °С -20 ... +70 °С -30 ... +60 °С -40 ... +70 °С -40 ... +85 °С -60 ... +85 °С	$\Delta f / f_w$	5,0	—	50	ppm
		5,0	—	50	
		5,0	—	50	
		10	—	50	
		10	—	50	
		15	—	50	
		20	—	50	
		25	—	50	
<b>Динамическое сопротивление:</b> - для $f_N < 6,0$ МГц (1-я гармоника) - для $6,0 \text{ МГц} \leq f_N < 7,0$ МГц (1-я гармоника) - для $7,0 \text{ МГц} \leq f_N < 8,0$ МГц (1-я гармоника) - для $8,0 \text{ МГц} \leq f_N < 10$ МГц (1-я гармоника) - для $10 \text{ МГц} \leq f_N < 16$ МГц (1-я гармоника) - для $16 \text{ МГц} \leq f_N < 40$ МГц (1-я гармоника) - для $30 \text{ МГц} \leq f_N < 50$ МГц (3-я гармоника) - для $50 \text{ МГц} \leq f_N < 120$ МГц (3-я гармоника) - для $60 \text{ МГц} \leq f_N < 200$ МГц (5-я гармоника) - для $120 \text{ МГц} \leq f_N < 256$ МГц (7-я гармоника)	$R_1$	—	—	150	Ом
		—	—	120	
		—	—	80	
		—	—	60	
		—	—	50	
		—	—	30	
		—	—	50	
		—	—	40	
		—	—	90	
		—	—	180	
Статическая емкость	$C_0$	1	—	7	пФ
Рассеиваемая мощность	P	—	—	0,1	мВт
Сопротивление изоляции корпуса	$R_{ISO}$	100	—	—	МОм
Электрическая прочность изоляции корпуса	$U_{ISO}$	100	—	—	В

*ИРТ – интервал рабочих температур*

**→ Внешние воздействующие факторы**

Группа исполнения – М6

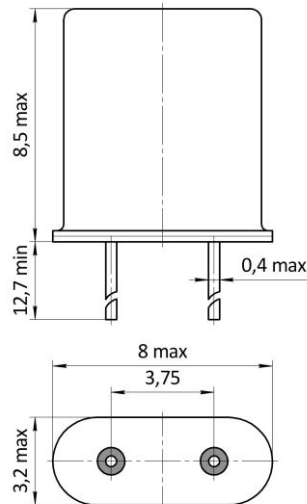
Механический удар одиночного действия	Амплитуда ускорения, м/с <sup>2</sup> (g)	10 000 (1 000)
Повышенная температура среды	Рабочая, °С	60, 70, 85
	Предельная, °С	85
Пониженная температура среды	Рабочая, °С	-10, -40, -60
	Предельная, °С	-60
Изменение температуры среды		-60 ... 85
Повышенная влажность воздуха: - относительная влажность при температуре 25 °С, %		98

**→ Требования надежности**

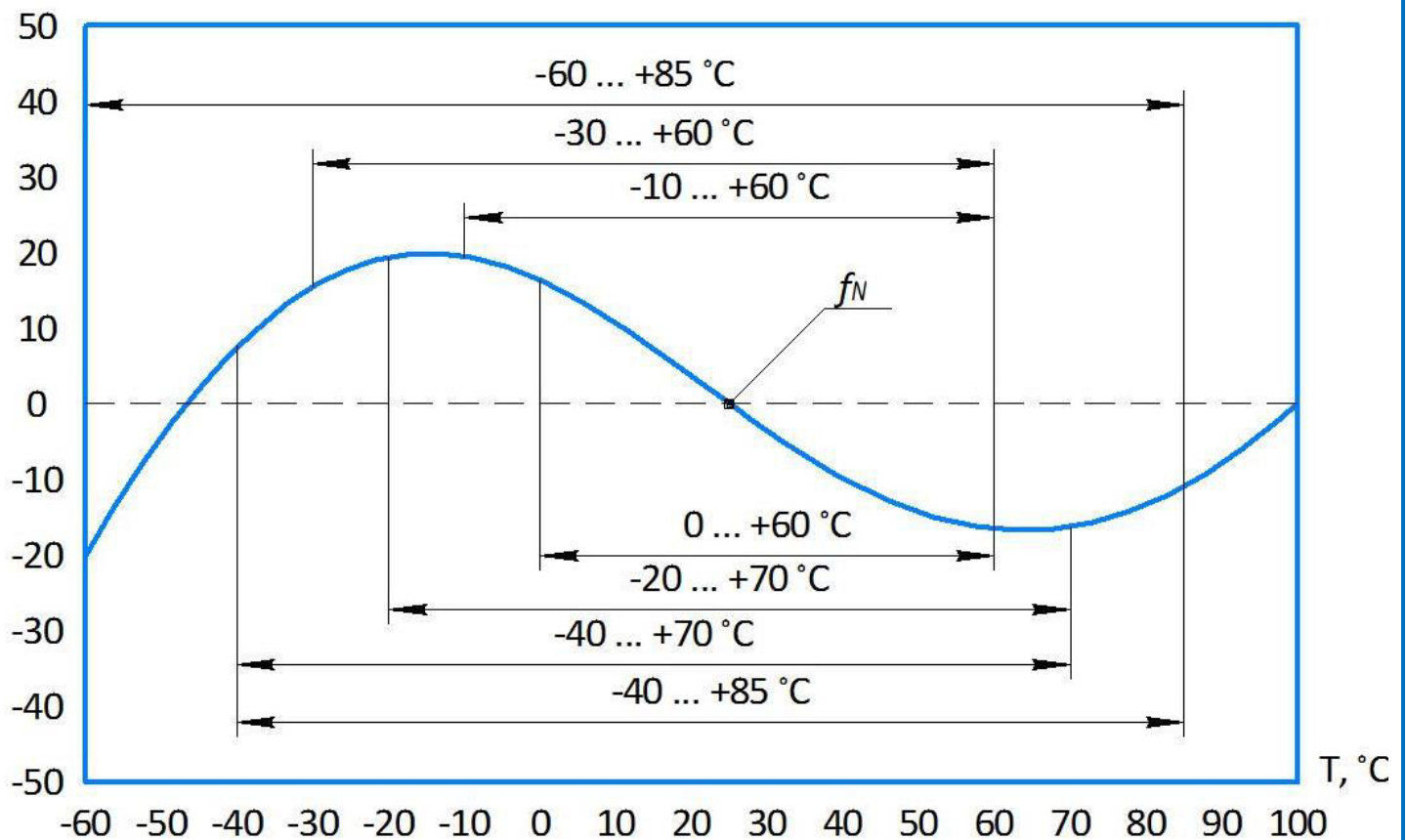
Гамма-процентная наработка до отказа $T_\gamma$ ( $\gamma = 0,95$ )	$\geq 50\,000$ ч.
Срок службы $T_{сл}$	$\geq 20$ лет
Долговременная нестабильность частоты в течение гамма-процентной наработки до отказа $T_\gamma$ : - за первые 10 000 ч.	$\pm 7,5$ ppm $\pm 5,0$ ppm
Гамма-процентный срок сохраняемости $T_{cy}$ ( $\gamma = 0,95$ ) при хранении в упаковке изготовителя в условиях отапливаемых хранилищ, хранилищ с кондиционированием воздуха, а так же вмонтированных в защищенную аппаратуру или находящихся в защищенном комплекте ЗИП во всех местах хранения	$\geq 20$ лет
Долговременная нестабильность частоты в течение гамма-процентного срока сохраняемости $T_{cy}$	$\pm 12$ ppm



## → Внешний вид, установочные и присоединительные размеры, способ монтажа в аппаратуре



## → Типовая температурно-частотная характеристика

 $\Delta f/f_w$ , ppm



→ Условное обозначение при приемке и в конструкторской документации потребителя

Пример обозначения: **PK422-5ДС-125М ТУ 6321-004-46482398-01**

<b>PK422</b>	<b>-5</b>	<b>Д</b>	<b>С</b>	<b>-125М</b>	<b>ТУ 6321-004-46482398-01</b>
1	2	3	4	5	6

№	Переменные параметры	Значение	Усл. обозначение
1	Регистрационный номер	422	PK422
2	Точность настройки	±5,0 ppm	4
		±10 ppm	5
		±15 ppm	6
		±20 ppm	7
		±30 ppm	8
		±50 ppm	9
3	ИРТ	0 ... +50 °С	М
		-10 ... +60 °С	А
		-20 ... +70 °С	П
		-30 ... +60 °С	Б
		-40 ... +70 °С	В
		-40 ... +85 °С	С
		-60 ... +85 °С	Д
4	Нестабильность частоты в ИРТ	±5,0 ppm	К
		±10 ppm	М
		±15 ppm	Н
		±20 ppm	П
		±25 ppm	Р
		±30 ppm	С
		±40 ppm	Т
5	Номинальная частота для 1-й гармоники	5000 ... 40000 кГц	5000К ... 40000К
	Номинальная частота для 3-й, 5-й, 7-й гармоники	30 ... 256 МГц	30М ... 256М
6	Технические условия	ТУ 6321-004-46482398-01	