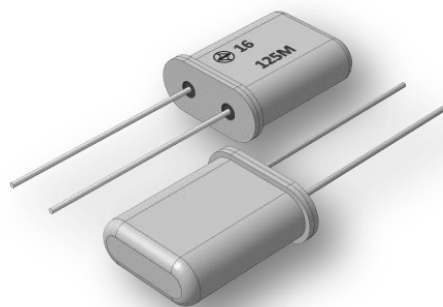


**РК374****АДКШ.433510.013 ТУ****Резонатор кварцевый**

- Частота от 3,0 до 125 МГц
- Срез: АТ
- Гармоники: 1-я, 3-я, 5-я
- Корпус: НС49
- Приемка «1»

**→ Электрические характеристики**

Параметры	Обозначение	Значение			Ед. изм
		мин.	норм.	макс.	
Диапазон номинальных частот: - для 1-й гармоники - для 3-й гармоники - для 5-й гармоники	f_N	3,0	—	125	МГц
		3,0	—	30	
		25	—	60	
		60	—	125	
Точность настройки Нестабильность частоты в ИРТ: 0 ... +50 °С 0 ... +60 °С -10 ... +60 °С -30 ... +60 °С -40 ... +70 °С -40 ... +85 °С -60 ... +85 °С -60 ... +100 °С	$\Delta f / f_w$	5,0	—	50	ppm
		10	—	50	
		10	—	50	
		15	—	50	
		15	—	50	
		20	—	50	
		20	—	50	
		25	—	50	
	30	—	50		
Динамическое сопротивление: - для $f_N \leq 4,0$ МГц (1-я гармоника) - для $4,0 \text{ МГц} < f_N \leq 6,0$ МГц (1-я гармоника) - для $6,0 \text{ МГц} < f_N \leq 8,0$ МГц (1-я гармоника) - для $8,0 \text{ МГц} < f_N \leq 10$ МГц (1-я гармоника) - для $10 \text{ МГц} < f_N \leq 30$ МГц (1-я гармоника) - для $25 \text{ МГц} < f_N \leq 40$ МГц (3-я гармоника) - для $40 \text{ МГц} < f_N \leq 60$ МГц (3-я гармоника) - для $60 \text{ МГц} < f_N \leq 125$ МГц (5-я гармоника)	R_1	—	—	100	Ом
		—	—	80	
		—	—	60	
		—	—	60	
		—	—	30	
		—	—	70	
		—	—	60	
		—	—	90	
Статическая емкость	C_0	—	—	7,0	пФ
Емкость нагрузки (при необходимости)	C_L	5,0	—	50	
Мощность рассеивания	P	—	—	0,5	мВт
Сопротивление изоляции корпуса	R_{ISO}	500	—	—	МОм
Электрическая прочность изоляции корпуса	U_{ISO}	500	—	—	В

ИРТ – интервал рабочих температур

**→ Внешние воздействующие факторы**

Группа исполнения – М6

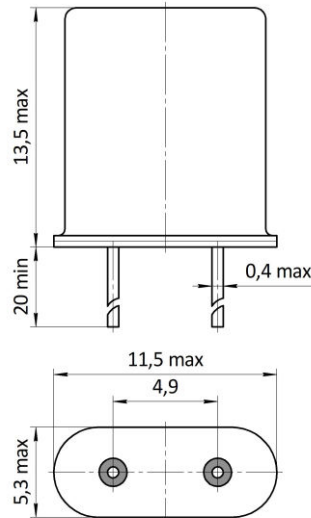
Пониженое атмосферное давление	Предельное, Па (мм рт.ст.)	53,3·10 ³ (400)
Повышенная температура среды	Рабочая, °С	50, 60, 70, 85, 100
	Предельная, °С	100
Пониженная температура среды	Рабочая, °С	0, -10, -30, -40, -60
	Предельная, °С	-60
Повышенная влажность воздуха: - относительная влажность при температуре 25 °С, %		98

→ Требования надежности

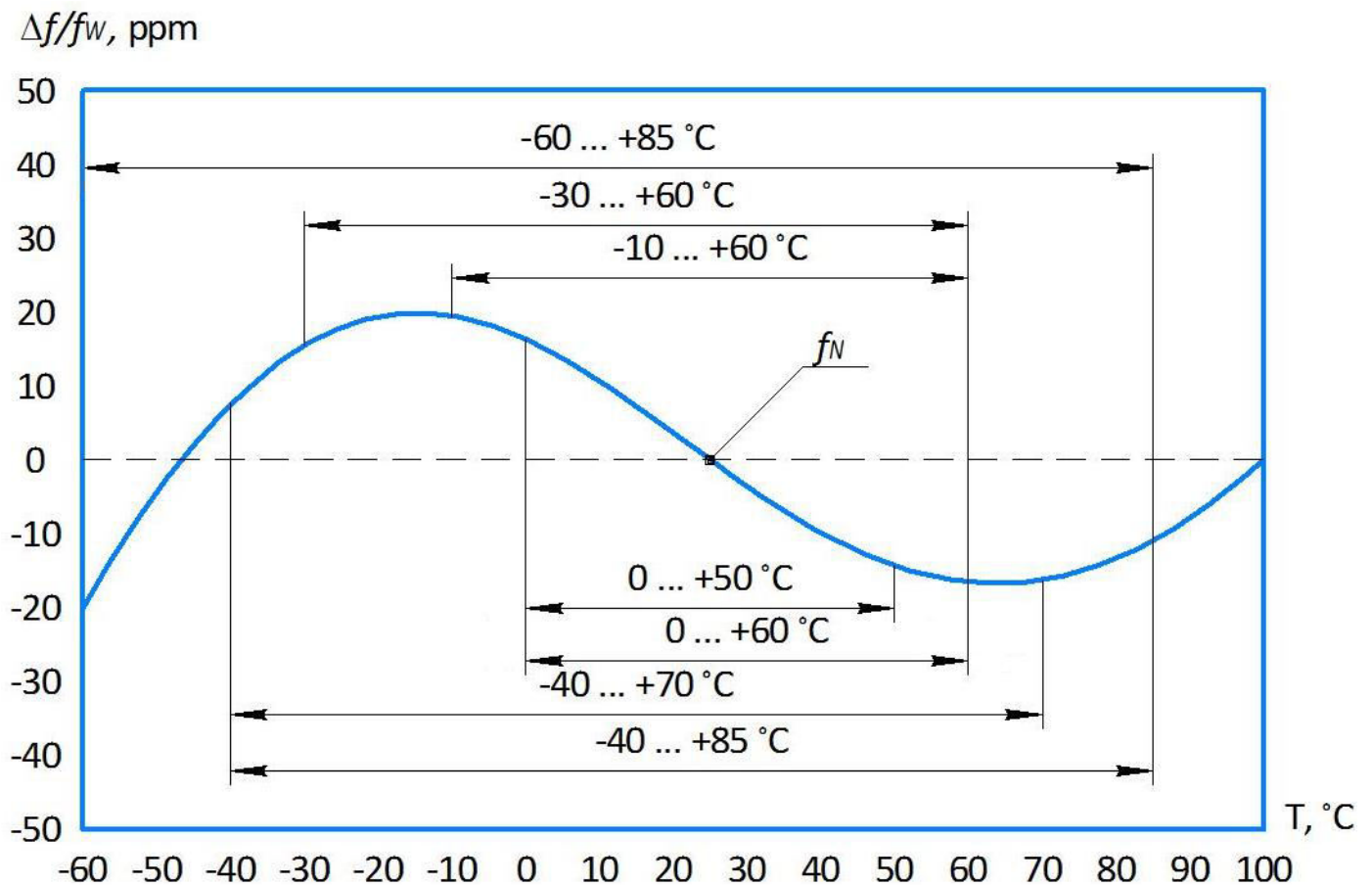
Гамма-процентная наработка до отказа T_γ ($\gamma = 0,95$)	$\geq 15\ 000$ ч.
Срок службы $T_{сл}$	≥ 15 лет
Долговременная нестабильность частоты в течение гамма-процентной наработки до отказа T_γ	± 40 ppm
Гамма-процентный срок сохраняемости T_{cy} ($\gamma = 0,95$) при хранении в упаковке изготовителя в условиях отапливаемых хранилищ, хранилищ с кондиционированием воздуха, а так же вмонтированных в защищенную аппаратуру или находящихся в защищенном комплекте ЗИП во всех местах хранения	≥ 15 лет
Долговременная нестабильность частоты в течение гамма-процентного срока сохраняемости T_{cy}	± 30 ppm



→ Внешний вид, установочные и присоединительные размеры, способ монтажа в аппаратуре



→ Типовая температурно-частотная характеристика





→ Условное обозначение при приемке и в конструкторской документации потребителя

Пример обозначения: **PK374-5ДС-125М-5 (12 пФ) АДКШ.433510.013 ТУ**

PK374	-5	Д	С	-125М	-5	(12 пФ)	АДКШ.433510.013 ТУ
1	2	3	4	5	6	7	8

№	Переменные параметры	Значение	Усл. обозначение
1	Регистрационный номер	374	PK374
2	Точность настройки	±5,0 ppm	4
		±10 ppm	5
		±15 ppm	6
		±20 ppm	7
		±25 ppm	16
		±30 ppm	8
		±50 ppm	9
3	ИРТ	0 ... +50 °С	М
		0 ... +60 °С	Н
		-10 ... +60 °С	А
		-30 ... +60 °С	Б
		-40 ... +70 °С	В
		-40 ... +85 °С	С
		-60 ... +85 °С	Д
-60 ... +100 °С	Е		
4	Нестабильность частоты в ИРТ	±10 ppm	М
		±15 ppm	Н
		±20 ppm	П
		±25 ppm	Р
		±30 ppm	С
		±40 ppm	Т
5	Номинальная частота для 1-й гармоники	3000 ... 30000 кГц	3000К ... 30000К
	Номинальная частота для 3-й, 5-й гармоники	25 ... 125 МГц	25М ... 125М
6	Порядок колебаний	1-я гармоника	Нет (пробел)
		3-я гармоника	3
		5-я гармоника	5
7	Емкость нагрузки (при необходимости)*	8 пФ ... 40 пФ	(8 пФ) ... (40 пФ)
8	Технические условия	АДКШ.433510.013 ТУ	

* Выбирается из ряда 8, 10, 12, 14, 16, 18, 20, 22, 24, 26, 28, 30, 32, 34, 36, 38, 40 пФ