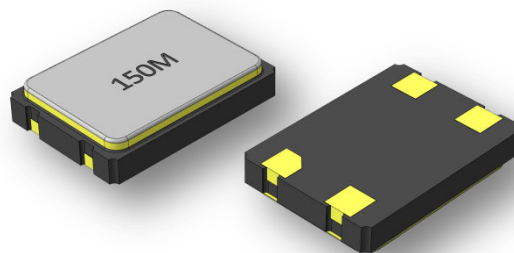


**PK1006****КЖБД.433514.026 ТУ****Резонатор кварцевый**

- Частота от 7,0 до 150 МГц
- Срез: АТ
- Гармоники: 1-я, 3-я, 5-я
- Корпус: 7,0×5,0×1,2 мм
- Приемка «1»

**→ Электрические характеристики**

Параметры	Обозначение	Значение			Ед. изм
		мин.	норм.	макс.	
Диапазон номинальных частот: - для 1-й гармоники - для 3-й гармоники - для 5-й гармоники	f_N	7,0	—	150	МГц
		7,0	—	40	
		30	—	120	
		90	—	150	
Точность настройки Нестабильность частоты в ИРТ: -10 ... +60 °С -20 ... +70 °С -30 ... +60 °С -40 ... +70 °С -60 ... +85 °С	$\Delta f / f_w$	10	—	20	ppm
		5,0	—	15	
		15	—	25	
		25	—	40	
		25	—	40	
		30	—	40	
Динамическое сопротивление: - для $f_N \leq 9,0$ МГц (1-я гармоника) - для $9,0 \text{ МГц} < f_N \leq 40$ МГц (1-я гармоника) - для $30 \text{ МГц} < f_N \leq 120$ МГц (3-я гармоника) - для $90 \text{ МГц} < f_N \leq 150$ МГц (5-я гармоника)	R_1	—	—	130	Ом
		—	—	60	
		—	—	70	
		—	—	150	
Добротность	Q	50 000	—	—	
Статическая емкость	C_0	5,0	—	—	пФ
Емкость нагрузки (при необходимости)	C_L	8,0	—	40	
Емкостное отношение: - для 1-й гармоники - для 3-й гармоники - для 5-й гармоники	C_0 / C_1	200	—	350	
		2500	—	4500	
		5000	—	7500	
Мощность рассеивания для 1-й гармоники	P	—	—	1,0	мВт
Мощность рассеивания для 3-й, 5-й гармоники		—	—	0,2	
Сопротивление изоляции корпуса	R_{ISO}	100	—	—	МОм
Электрическая прочность изоляции корпуса	U_{ISO}	100	—	—	В

ИРТ – интервал рабочих температур

**→ Внешние воздействующие факторы**

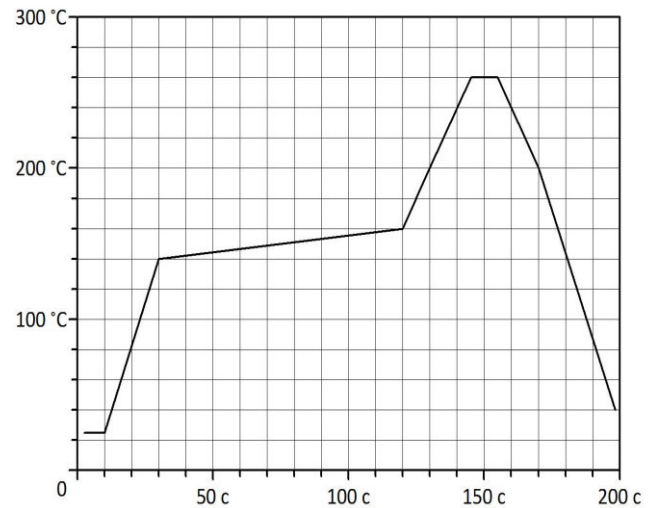
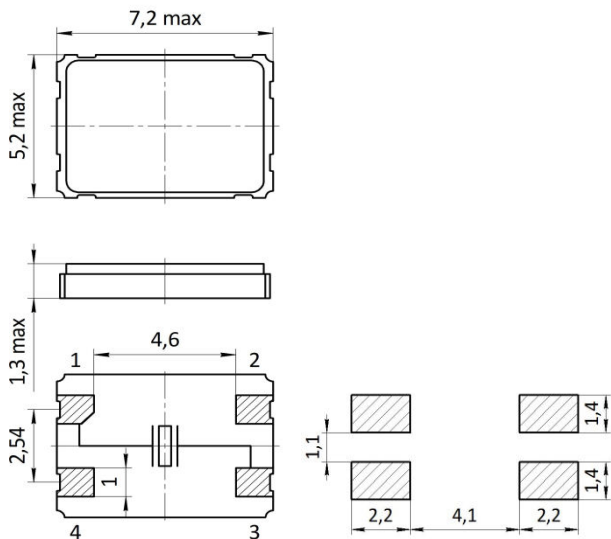
Синусоидальная вибрация	Диапазон частот, Гц	10 – 2 000
	Амплитуда ускорения, m/c^2 (g)	200 (20)
Механический удар одиночного действия	Пиковое ударное ускорение, m/c^2 (g)	30 000 (3 000)
	Длительность действия, мс	0,3 – 0,7
Механический удар многократного действия	Пиковое ударное ускорение, m/c^2 (g)	1 500 (150)
	Длительность действия, мс	1,0 – 5,0
Акустический шум	Диапазон частот, Гц	50 – 10 000
	Уровень звукового давления (относительно $2 \cdot 10^{-5}$ Па), дБ	140
Линейное ускорение	Значение линейного ускорения, m/c^2 (g)	10 000 (1 000)
Атмосферное пониженное давление	Рабочее, Па (мм рт. ст.)	$0,67 \cdot 10^3$ (5)
Повышенная температура среды	Рабочая, °С	60, 70, 85
	Предельная, °С	85
Пониженная температура среды	Рабочая, °С	-10, -20, -30, -40, -60
	Предельная, °С	-60
Изменение температуры среды, °С		- 60 ... 85
Повышенная влажность воздуха: - относительная влажность при температуре 35 °С, %		98
Иней и роса		+
Соляной (морской) туман		+
Плесневые грибы		28 ч.

→ Требования надежности

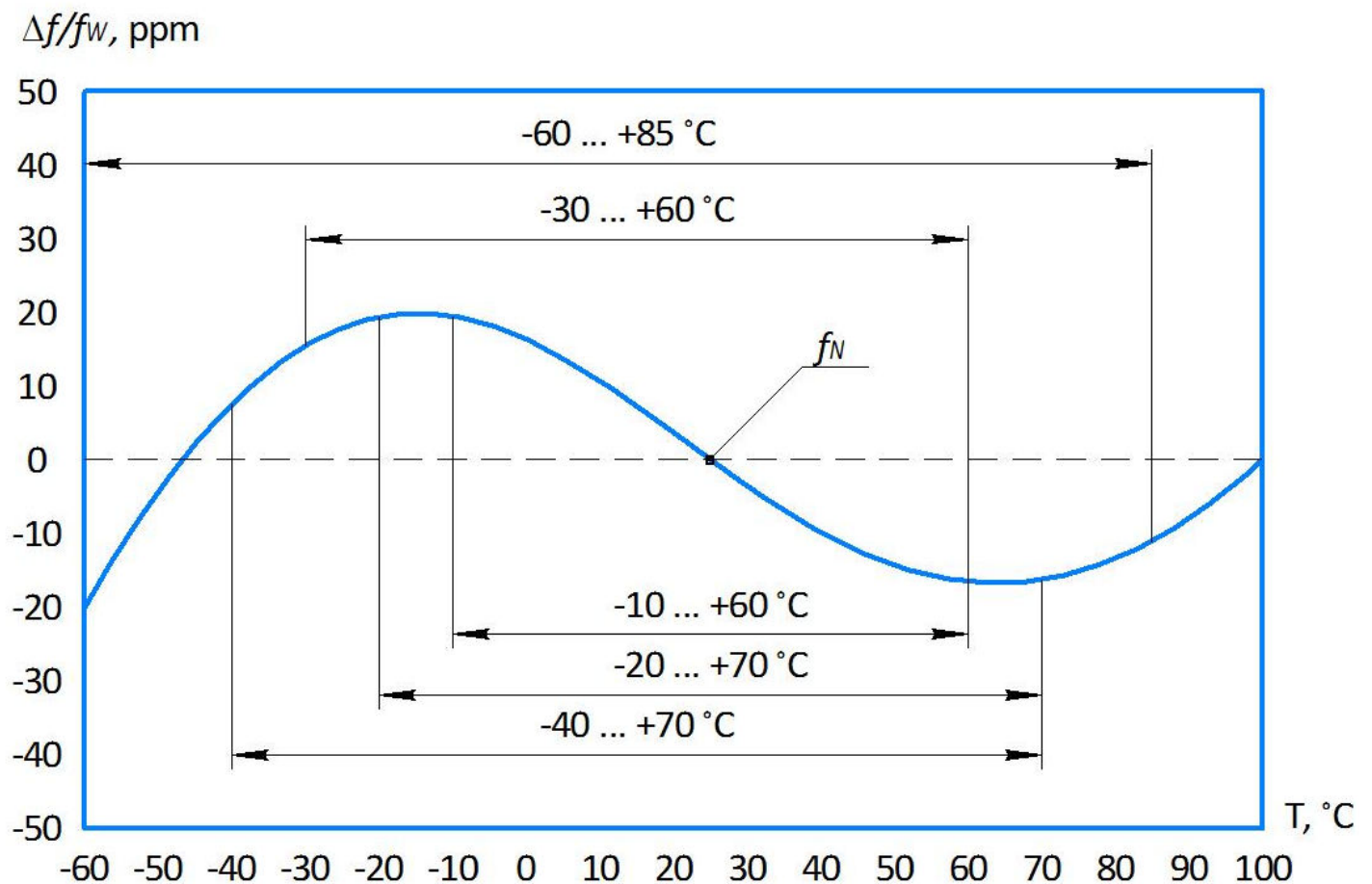
Гамма-процентная наработка до отказа T_γ ($\gamma = 0,95$)	$\geq 50\,000$ ч.
Срок службы $T_{сл}$	≥ 20 лет
Долговременная нестабильность частоты в течение гамма-процентной наработки до отказа T_γ	± 30 ppm
Гамма-процентный срок сохраняемости T_{cy} ($\gamma = 0,95$) при хранении в упаковке изготовителя в условиях отапливаемых хранилищ, хранилищ с кондиционированием воздуха, а так же вмонтированных в защищенную аппаратуру или находящихся в защищенном комплекте ЗИП во всех местах хранения	≥ 20 лет
Долговременная нестабильность частоты в течение гамма-процентного срока сохраняемости T_{cy} - за первый год хранения	± 20 ppm ± 10 ppm



→ Внешний вид, установочные и присоединительные размеры, способ монтажа в аппаратуре



→ Типовая температурно-частотная характеристика





→ Условное обозначение при приемке и в конструкторской документации потребителя

Пример обозначения: **PK1006-5ДС-150М-5-В (12 пФ) КЖБД.433514.026 ТУ**

PK1006	-5	Д	С	-150М	-5	-В	(12 пФ)	КЖБД.433514.026 ТУ
1	2	3	4	5	6	7	8	3

№	Переменные параметры	Значение	Усл. обозначение
1	Регистрационный номер	1006	PK1006
2	Точность настройки	±10 ppm	5
		±15 ppm	6
		±20 ppm	7
3	ИРТ	-10 ... +60 °С	А
		-20 ... +70 °С	П
		-30 ... +60 °С	Б
		-40 ... +70 °С	В
		-60 ... +85 °С	Д
4	Нестабильность частоты в ИРТ	±5,0 ppm	К
		±10 ppm	М
		±15 ppm	Н
		±20 ppm	П
		±25 ppm	Р
		±30 ppm	С
		±35 ppm	Ф
		±40 ppm	Т
5	Номинальная частота для 1-й гармоники	8000 ... 40000 кГц	8000К ... 40000К
	Номинальная частота для 3-й, 5-й гармоники	30 МГц ... 120 МГц	30М ... 120М
6	Порядок колебаний	1-я гармоника	Нет (пробел)
		3-я гармоника	3
		5-я гармоника	5
6	Климатическое исполнение	Всеклиматическое	В
7	Емкость нагрузки (при необходимости)*	8,0 пФ ... 40 пФ	(8 пФ) ... (40 пФ)
8	Технические условия	КЖБД.433514.026 ТУ	

* Выбирается из ряда 8, 10, 12, 14, 16, 18, 20, 22, 24, 26, 28, 30, 32, 34, 36, 38, 40 пФ