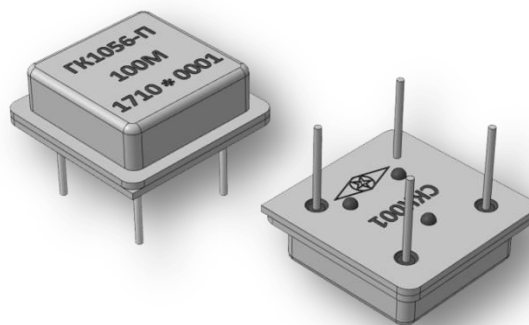


**ГК1056-П-03**

КЖБД.433526.004 ТУ

Генератор кварцевый простой (ХО)

- Частота от 0,03125 до 100 МГц
- Выход: КМОП (CMOS)
- Напряжение питания:  
3,3 В / 5,0 В
- Корпус: 12,6×12,6×5,2 мм (DIL-8)
- Приемка «5»



## → Электрические характеристики

Параметры	Обозначение	Значение			Ед. изм
		мин.	норм.	макс.	
Номинальная частота	$f_N$	0,03125	—	100	МГц
Точность настройки при температуре (25 ± 5) °С	$\Delta f / f_N$	5	—	20	ppm
Нестабильность частоты при $T_{cp}$ от -10 до +60 °С		10	—	25	
Нестабильность частоты при $T_{cp}$ от -40 до +70 °С		25	—	30	
Нестабильность частоты при $T_{cp}$ от -60 до +85 °С		40	—	50	
Выходное напряжение низкого уровня	$U_{OL}$	—	—	0,1 $U_{CC}$	В
Выходное напряжение высокого уровня	$U_{OH}$	0,9 $U_{CC}$	—	—	
Симметрия сигнала	DC	45	50	55	%
Время нарастания / спада сигнала	$t_r, t_f$	—	—	5	нс
Емкость нагрузки	$C_L$	—	—	15	пФ
Напряжение питания	$U_{CC}$	2,97	3,3	3,63	В
		4,5	5,0	5,5	
Потребляемый ток для частот $f_N \leq 20$ МГц	$I_{CC}$	—	—	20	мА
Потребляемый ток для частот $20 < f_N \leq 60$ МГц		—	—	30	
Потребляемый ток для частот $60 < f_N \leq 100$ МГц		—	—	50	
Нестабильность частоты от изменения $U_{CC} \pm 10\%$ : - для частот $f_N \leq 2$ МГц - для частот $2 < f_N \leq 60$ МГц - для частот $60 < f_N \leq 100$ МГц	$\Delta f / f_N$	—	—	1,0	ppm
		—	—	0,5	
		—	—	1,0	
Сопротивление изоляции корпуса	$R_{ISO}$	100	—	—	МОм
Электрическая прочность изоляции корпуса	$U_{ISO}$	100	—	—	В

## → Справочные данные

Фазовый джиттер	$\Phi_{jitter}$	—	—	0,5	пс			
Спектральная плотность мощности фазовых шумов								
Отстройка:	$10^1$	$10^2$	$10^3$	$10^4$	$10^5$	$10^6$	$10^7$	Гц
$f_N \leq 60$ МГц	-100	-130	-145	-155	-165	-165	-170	дБн/Гц
$f_N > 60$ МГц	-80	-115	-140	-155	-160	-160	-160	дБн/Гц

**→ Внешние воздействующие факторы**

Группа исполнения – 4У

Акустический шум	Диапазон частот, Гц	50 – 10 000
	Уровень звукового давления (относительно $2 \cdot 10^{-5}$ Па), дБ	140
Повышенная температура среды	Максимальное значение при эксплуатации, °С	60, 70, 85
Пониженная температура среды	Минимальное значение при эксплуатации, °С	-10, -40, -60
Изменение температуры среды	От максимального значения при эксплуатации до минимального значения при транспортировании и хранении, °С	От 85 до -60 От 70 до -40
Относительное изменение рабочей частоты в процессе и после воздействия механических и климатических факторов		±10 ppm

**→ Специальные внешние воздействующие факторы**

7.И	7.И <sub>1</sub> – 7.И <sub>7</sub> , 7.И <sub>9</sub> – 7.И <sub>11</sub>	2Ус
	7.И <sub>6</sub>	0,24 · 1Ус
7.К	7.К <sub>1</sub> – 7.К <sub>8</sub>	2К
Относительное изменение рабочей частоты в процессе и после воздействия специальных факторов		±20 ppm

**→ Требования надежности**

Гамма-процентная наработка генераторов до отказа $T_\gamma$ ( $\gamma = 0,95$ ) - при $T_{cp} = 85$ °С и $U_{cc} \pm 10\%$ - при $T_{cp} = 70$ °С и $U_{cc} \pm 5\%$ - при $T_{cp} = 60$ °С и $U_{cc} \pm 5\%$	$\geq 100\ 000$ ч. $\geq 125\ 000$ ч. $\geq 150\ 000$ ч.
Срок службы $T_{cl}$	$\geq 25$ лет
Гамма-процентный срок сохраняемости $T_{cy}$ ( $\gamma = 0,95$ ) при хранении в упаковке изготовителя в условиях отапливаемых хранилищ, хранилищ с кондиционированием воздуха, а так же вмонтированных в защищенную аппаратуру или находящихся в защищенном комплекте ЗИП во всех местах хранения	$\geq 20$ лет
Относительное изменение рабочей частоты (долговременная нестабильность) в течение гамма-процентной наработки в пределах срока службы - в том числе за первые 2 000 ч	±30 ppm ±10 ppm



Коэффициенты сокращения  $K_c$  гамма-процентного срока сохраняемости

Место хранения	Коэффициенты сокращения $K_c$ при хранении	
	в упаковке изготовителя	в незащищенной аппаратуре и незащищенном комплекте ЗИП
Не отапливаемое хранилище	1,5	1,5
Навес или жалюзийное хранилище	1,5	2,0
Открытая площадка	хранение не допускается	2,0

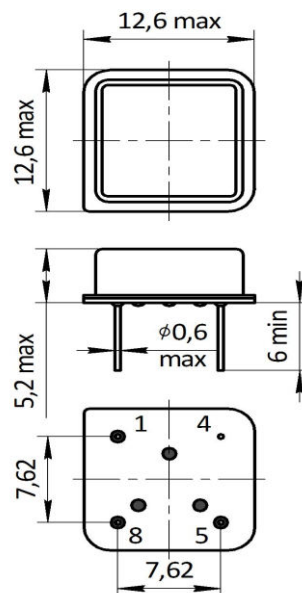
Оставшееся время хранения  $t_{ост} = T_{cy} - K_c \cdot t_{xp}$ , где  $t_{xp}$  – реальное время хранения

Относительное изменение рабочей частоты в течение гамма-процентного срока сохраняемости при хранении в условиях, допускаемых ТУ - в том числе за первый год хранения	±20 ppm ±5 ppm
---	-------------------

→ Внешний вид, установочные и присоединительные размеры, способ монтажа в аппаратуре

→ Назначение выводов

№	Назначение
1	NC (Не используется)
4	GND (Земля, корпус)
5	F <sub>OUT</sub> (Выход частоты)
8	U <sub>CC</sub> (Питание)





→ Условное обозначение при приемке и в конструкторской документации потребителя

Пример обозначения: **ГК1056-П-13ГР-100М-3,3В-03 КЖБД.433526.004 ТУ**

ГК1056	-П	-13	Г	Р	-100М	-3,3В	-03	КЖБД.433526.004 ТУ
1	2	3	4	5	6	7	8	9

№	Переменные параметры	Значение	Усл. обозначение
1	Регистрационный номер	1056	ГК1056
2	Тип генератора	Простой	П
3	Точность настройки при температуре (25 ± 5) °С	±5 ppm	11
		±10 ppm	13
		±20 ppm	15
4	Интервал рабочих температур	-10 ... +60 °С	А
		-40 ... +70 °С	Б
		-60 ... +85 °С	Г
5	Нестабильность в интервале рабочих температур	±10 ppm	И
		±25 ppm	М
		±30 ppm	Н
		±40 ppm	П
		±50 ppm	Р
6	Номинальная частота	31,25 ... 999 кГц	31,25К ... 999К
		1 ... 100 МГц	1М ... 100М
7	Напряжение питания	3,3 В	3,3В
		5,0 В	5,0В
8	Конструктивно-технологическое исполнение	Корпус 12,6×12,6×5,2 мм (DIL-8)	03
9	Технические условия	КЖБД.433526.004 ТУ	