

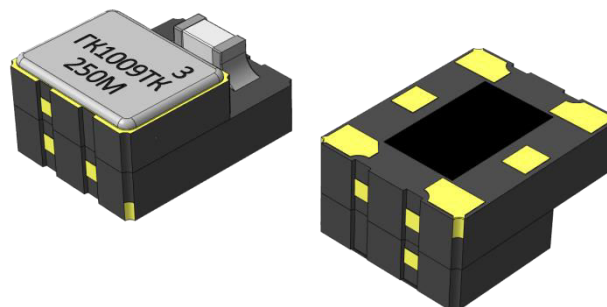
**ГК1009ТК**

ТУ 6328-013-07604008-2016

Генератор кварцевый

термокомпенсированный (ТСХО)

- Частота от 8 до 250 МГц
- Функция Tri-State
- Выход: КМОП (LVCMOS)
- Напряжение питания: 2,5 В / 3,3 В
- Корпус: 3,2×2,5×1,6 мм
- Приемка «1»



→ Электрические характеристики

Параметры	Обозначение	Значение			Ед. изм
		мин.	норм.	макс.	
Номинальная частота	f_N	8	—	250	МГц
Точность настройки при температуре (25 ± 5) °С	$\Delta f / f_N$	1,0	—	2,5	ppm
Нестабильность частоты при T_{cp} от -10 до +60 °С		0,5	—	10	
Нестабильность частоты при T_{cp} от -30 до +60 °С		0,5	—	10	
Нестабильность частоты при T_{cp} от -40 до +70 °С		1,0	—	10	
Нестабильность частоты при T_{cp} от -40 до +85 °С		1,0	—	10	
Нестабильность частоты при T_{cp} от -60 до +85 °С	5,0	—	10		
Выходное напряжение низкого уровня	U_{OL}	—	—	0,1 U_{CC}	В
Выходное напряжение высокого уровня	U_{OH}	0,9 U_{CC}	—	—	
Симметрия сигнала	DC	45	50	55	%
Время нарастания / спада сигнала	t_r, t_f	—	—	2,5	нс
Емкость нагрузки	C_L	—	—	15	пФ
Напряжение питания	U_{CC}	2,25	2,5	2,75	В
		2,97	3,3	3,63	
Потребляемый ток	I_{CC}	—	—	40	мА
Сопротивление изоляции корпуса	R_{ISO}	1,0	—	—	ГОм
Электрическая прочность изоляции корпуса	U_{ISO}	100	—	—	В

→ Справочные данные

Входное напряжение низкого уровня	U_{IL}	-0,3	0	0,3 U_{CC}	В
Входное напряжение высокого уровня	U_{IH}	0,7 U_{CC}	U_{CC}	1,1 U_{CC}	
Потребляемый ток в состоянии «Выключено»	I_{CCZ}	—	—	18	мА
Фазовый джиттер	Φ_{jitter}	—	—	10	пс

**→ Внешние воздействующие факторы**

Синусоидальная вибрация	Диапазон частот, Гц	1 – 2 000
	Амплитуда ускорения, м/с ² (g)	200 (20)
Акустический шум	Диапазон частот, Гц	50 – 10 000
	Уровень звукового давления (относительно 2·10 ⁻⁵ Па), дБ	140
Механический удар одиночного действия	Пиковое ударное ускорение, м/с ² (g)	15 000 (1 500)
Механический удар многократного действия	Пиковое ударное ускорение, м/с ² (g)	1 500 (150)
Линейное ускорение	Значение линейного ускорения, м/с ² (g)	1 000 (100)
Атмосферное пониженное давление	Рабочее, Па (мм рт. ст.)	0,67·10 ³ (5)
	При авиатранспортировании, Па (мм рт. ст.)	1,2·10 ⁴ (90)
Повышенное давление	Рабочее, Па (мм рт. ст.)	2,92·10 ⁵ (2207)
Повышенная температура среды	Рабочая, °С	60, 70, 85
	Предельная, °С	85
Пониженная температура среды	Рабочая, °С	-10, -30, -40, -60
	Предельная, °С	-60
Изменение температуры среды, °С		-60 ... 85
Повышенная влажность воздуха: - относительная влажность при температуре 35 °С, %		98
Иней и роса		+
Соляной туман		+
Плесневые грибы		+
Относительное изменение рабочей частоты в процессе и после воздействия механических и климатических факторов		±1,0 ppm

→ Требования надежности

Гамма-процентная наработка до отказа T _γ (γ = 0,95)	≥ 50 000 ч.
Срок службы T _{сл}	≥ 25 лет
Гамма-процентный срок сохраняемости T _{св} (γ = 0,95) при хранении в упаковке изготовителя в условиях отапливаемых хранилищ, хранилищ с кондиционированием воздуха, а так же вмонтированных в защищенную аппаратуру или находящихся в защищенном комплекте ЗИП во всех местах хранения	≥ 25 лет
Долговременная нестабильность частоты в течение гамма-процентной наработки до отказа - за первые 1000 ч. - за первые 2000 ч.	±5,0 ppm ±1,0 ppm ±2,5 ppm
Долговременная нестабильность частоты в течение гамма-процентного срока сохраняемости	±2,5 ppm



→ Внешний вид, установочные и присоединительные размеры, способ монтажа в аппаратуре

→ Назначение контактных площадок (КП)

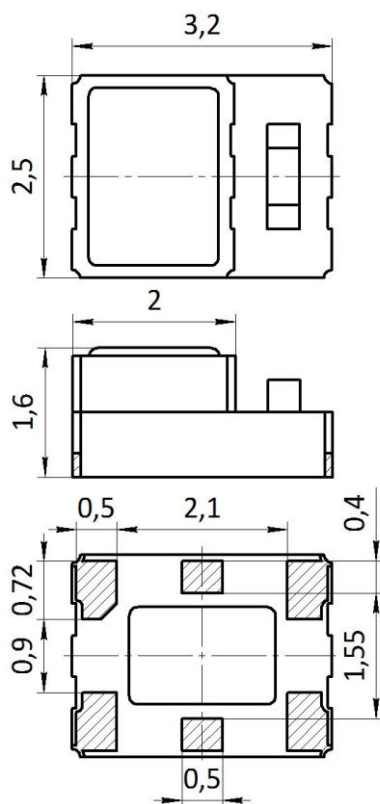
№ КП	Обозначение	Назначение
1	NC	Не используется
2	OE	Разрешающий вход тристабильного буфера шины F_{OUT}
3	GND	Земля, общий, корпус
4	F_{OUT}	Выход частоты
5	NC	Не используется
6	U_{CC}	Питание

→ Таблица истинности тристабильного буфера выхода частоты F_{OUT}

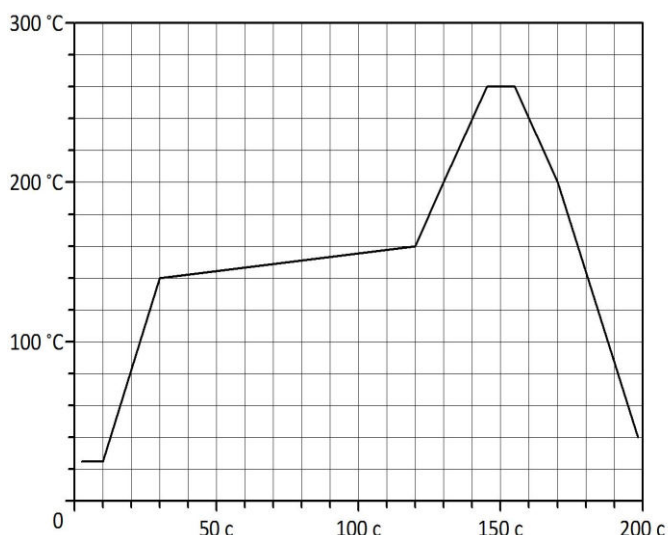
Вход OE	Состояние F_{OUT}
«0»	«Выключено» ($F_{OUT} = Z$)
«1» / Z	«Включено» ($F_{OUT} = f_N$)

Вход OE подтянут к U_{CC}

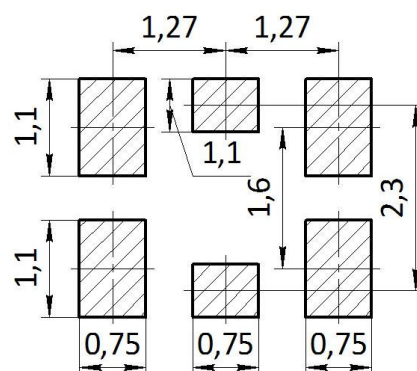
$R_{pullup} \approx 1 \text{ МОм}$



→ Температурный профиль пайки



→ КП для монтажа генераторов на плату





→ Условное обозначение при приемке и в конструкторской документации потребителя

Пример обозначения: **ГК1009ТК-9ГЖ-250М-3,3В ТУ 6328-013-07604008-2016**

ГК1009	ТК		-9	Г	Ж	-250М	-3,3	В	ТУ 6328-013-07604008-2016
1	2	3	4	5	6	7	8	9	10

№	Переменные параметры	Значение	Усл. обозначение
1	Регистрационный номер	1009	ГК1009
2	Тип генератора	Термокомпенсированный	ТК
3	Форма выходного сигнала	КМОП (CMOS)	Нет (пробел)
4	Точность настройки при температуре (25 ± 5) °С	±1,0 ppm	9
		±2,5 ppm	10
5	Интервал рабочих температур	-10 ... +60 °С	А
		-30 ... +60 °С	В
		-40 ... +70 °С	Б
		-40 ... +85 °С	Ж
		-60 ... +85 °С	Г
6	Нестабильность в интервале рабочих температур	±0,5 ppm	Д
		±1,0 ppm	Г
		±2,5 ppm	Е
		±5,0 ppm	Ж
		±10 ppm	И
7	Номинальные частоты (f_N)	8 ... 250 МГц	8М ... 250М
8	Напряжение питания	2,5 В	2,5
		3,3 В	3,3
9	Климатическое исполнение	Всеклиматическое	В
10	Технические условия	ТУ 6328-013-07604008-2016	