



**СПЕЦИФИКАЦИЯ**

**Назначение контактных площадок ГК1001-П**

Номер контактной площадки			
1	2	3	4
OE	Земля	f	U <sub>пит.</sub>

*Примечания*  
**OE** – включение / выключение режима пониженного энергопотребления (функция Tri-state);  
**f** – выходная частота.

**Таблица истинности функции Tri-state\***

Логические уровни OE	Состояние
«0»	Выключено
«1»	Включено

\* Логический уровень в подвешенном состоянии - «1»

**ЭЛЕКТРИЧЕСКИЕ ПАРАМЕТРЫ**

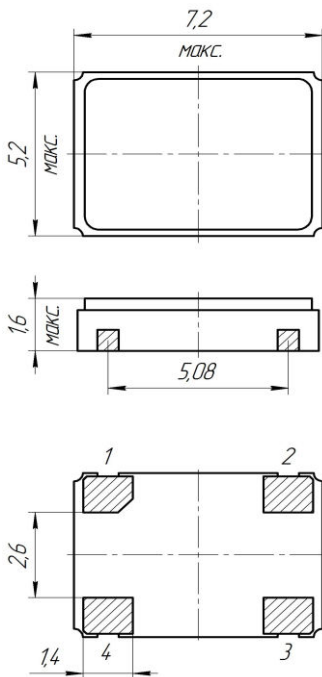
**Характеристики постоянного тока**

Параметры		Обозначение	Значение	Ед. изм.
Напряжение питания	Номинальное напряжение	U <sub>пит.</sub>	для f от 1 до 40 МГц	5,0 ± 0,25
			для f от 1 до 125 МГц	3,3 ± 0,165
	Потребляемый ток, не более	I <sub>СМOS</sub>	45	мА
	Потребляемый ток при OE выкл., не более	I <sub>выкл.</sub>	16	мА
Логический вход OE	Нагрузка на вход	C <sub>вх.</sub>	4	пФ
	Уровень лог. «0», не более	U <sub>лог.0</sub>	0,3U <sub>пит.</sub>	В
	Уровень лог. «1», не менее	U <sub>лог.1</sub>	0,7U <sub>пит.</sub>	В
Макс. уровень лог. «1» не более	1,1U <sub>пит.</sub>		В	

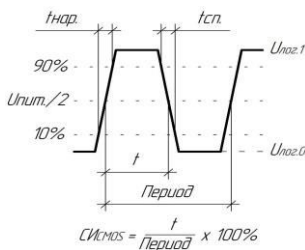
**Частотные характеристики**

Параметры		Обозначение	Значение	Ед. изм.
CMOS/TTL	Диапазон частот	f	1 – 125	МГц
	Уровень лог. «0», не более	U <sub>лог.0</sub>	0,1U <sub>пит.</sub>	В
	Уровень лог. «1», не менее	U <sub>лог.1</sub>	0,9U <sub>пит.</sub>	В
	Сквозность	Q	2 ± 20%	
	Время нарастания, не более	t <sub>нар.</sub>	5,0	нс
	Время спада, не более	t <sub>сп.</sub>	5,0	нс

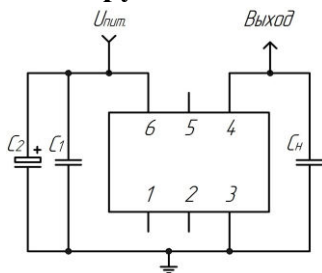
**Исполнение**



**Форма сигнала CMOS**



**Нагрузка CMOS**



Обозначение	Номинальное значение	Примеч.
C1	0,1 мкФ	
C2	10 мкФ	
Cн	15 пФ	



Частотные характеристики (продолжение)

Значения электрических параметров генераторов, изменяющиеся при эксплуатации (в течение наработки) и хранения (в течение срока сохраняемости)

Относительное изменение рабочей частоты (долговременная нестабильность частоты) в течение гамма-процентной наработки в пределах времени срока службы, при эксплуатации в режимах и условиях, допускаемых ТУ, $\times 10^{-6}$ , не более	$\pm 50$
Относительное изменение рабочей частоты при кратковременных испытаниях на безотказность: - КС1 — 2 000 ч, $\times 10^{-6}$ , не более - С1 — 1 000 ч, $\times 10^{-6}$ , не более	$\pm 30$ $\pm 25$
Относительное изменение рабочей частоты в течение гамма-процентного срока сохраняемости при хранении в условиях, допускаемых ТУ, $\times 10^{-6}$	$\pm 35$

Параметры		Обозначение	Значение	Ед. изм.
Функция (Tri-state) фронты	ОЕ Вкл.	макс.	$t_{OE}$	100
	ОЕ Выкл.			100
Джиттер (только для справок)	Фазовый джиттер (10 Гц – 5 МГц)	мин.	1,0	пс
		макс.	5,0	rms

Значения электрических параметров, изменяющиеся в процессе и после воздействия внешних факторов

Наименование параметра, единица измерения	Норма параметра	
	при воздействии	после воздействия
Относительное изменение рабочей частоты в процессе и после воздействия механических, климатических факторов, $\times 10^{-6}$	$\pm 10$	$\pm 10$
Относительное изменение рабочей частоты после испытаний по подгруппам КС2, С2, $\times 10^{-6}$	$\pm 10$	$\pm 10$

Значение электрических параметров, изменяющиеся в процессе и после воздействия специальных факторов

Вид специальных факторов	Характеристика специальных факторов	Значение характеристик специальных факторов
7.И	7.И <sub>1</sub> —7.И <sub>7</sub> , 7.И <sub>10</sub> , 7.И <sub>11</sub>	3У <sub>С</sub>
	7.И <sub>8</sub>	0,017×1У <sub>С</sub> **
	7.И <sub>12</sub> —7.И <sub>15</sub>	2Р
7.С	7.С <sub>1</sub> —7.С <sub>5</sub>	5У <sub>С</sub>
7.К	7.К <sub>1</sub> —7.К <sub>8</sub>	1К

Допускается временная потеря работоспособности генераторов в процессе и непосредственно после воздействия факторов 7.И с характеристиками 7.И<sub>1</sub>, 7.И<sub>6</sub>, не более 2 мс.  
\*\*Уровень бессбойной работы — 0,017×1У<sub>С</sub>.



**Температурные характеристики**

**Внешние  
воздействующие  
факторы (ВВФ)**

Акустический шум	
Диапазон частот, Гц	50 - 10000
Уровень звукового давления (отн. $2 \times 10^{-5}$ Па), дБ	140
Синусоидальная вибрация	
Диапазон частот, Гц	1 - 2000
Амплитуда ускорения, $m/c^2(g)$	300(30)
Требования стойкости генераторов к воздействию широкополосной случайной вибрации, пониженной влажности воздуха, комплексному (комбинированному) воздействию ВВФ, изменению давления, атмосферным выпадаемым осадкам (дождь), гидростатическому давлению, статической пыли (песок), динамической пыли, солнечному излучению, агрессивным средам, компонентам ракетного топлива, рабочим растворам, испытательным средам и средам заполнения в соответствии с условиями применения не предъявлены.	

Параметры	Обозначение	Значение	Ед. изм.				
Точность настройки при $T = 25 \text{ }^\circ\text{C}$	$f_{\text{ном}}$	$\pm 10$ (13) $\pm 20$ (15)	ppm				
Интервал температур, $T, \text{ }^\circ\text{C}$	Нестабильность частоты в интервале температур, ppm						
	$\pm 10$	$\pm 15$	$\pm 20$	$\pm 25$	$\pm 30$	$\pm 40$	$\pm 50$
-10...+60 (А)							
-40...+70 (Б)							
-60...+70 (В)							
-60...+85 (Г)							(P)
-30...+60 (Е)							

*В скобках приведены условные обозначения параметров кварцевых генераторов ГК1001-П в соответствии с ОСТ ИИ 338.814-81.*

**Обозначение генераторов ГК1001-П при заказе и в конструкторской документации**

**ГК1001-П-15ГР-33М-3,3В**

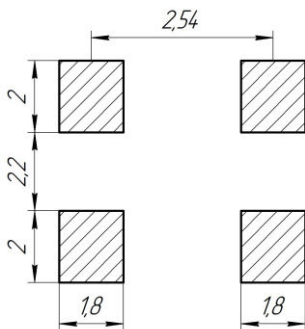


- 1 – Наименование генератора
- 2 – Точность настройки при температуре  $25 \text{ }^\circ\text{C}$
- 3 – Интервал температур
- 4 – Нестабильность частоты в интервале температур
- 5 – Номинальная частота
- 6 – Номинальное напряжение питания

**Примеры обозначения генераторов ГК1001-П при заказе и в конструкторской документации**

**ГК1001-П-13ГР-33М-3,3В КЖБД.433520.001 ТУ** – простой (тактовый) генератор CMOS частотой 30 МГц в корпусе 7,0x5,0 мм; точность настройки при температуре  $25 \text{ }^\circ\text{C}$ , не более:  $\pm 10$  ppm; нестабильность частоты в интервале температур  $-60...+85 \text{ }^\circ\text{C}$ , не более:  $\pm 50$  ppm; напряжение питания 3,3 В.

**Рекомендуемые размеры  
контактных площадок  
печатной платы**



**Гарантии изготовителя. Требования надежности.  
Требования безотказности**

Гамма-процентная наработка до отказа ( $T_\gamma$ ) генераторов по ГОСТ РВ 20.39.413 при  $\gamma = 95\%$ , при напряжении питания  $U_{\text{пит.}} \pm 5\%$ , при температуре  $(85 \pm 3) \text{ }^\circ\text{C}$ , составляет не менее 150 000 часов в пределах срока службы ( $T_{\text{сл}}$ ) 25 лет.

Гамма-процентный срок сохраняемости ( $T_\gamma$ ) генераторов при  $\gamma = 95\%$  при хранении в упаковке изготовителя в условиях отапливаемых хранилищ, хранилищ с кондиционированием воздуха по ГОСТ В 9.003, а также вмонтированных в защищенную аппаратуру или находящихся в защищенном комплекте ЗИП во всех местах хранения, составляет не менее 25 лет.